

invisiline

невидимые
щелевые
решетки



BLANCPRO

Управляй потоком

Технический каталог

Направление воздушных потоков с эффектом Коанда

Радиусный дефлектор, смещенный к плоскости потолка, минимизирует «эффект тени» в диффузоре

Конструктивные элементы не просматриваются ни под каким углом

Запатентованный рамный профиль обеспечивает максимальную жёсткость конструкции, надёжность монтажа и идеальную геометрию при любой длине диффузора

Москва
Сколковское шоссе 31 стр.2
+7 495 646 85 98

order@invisiline.ru
www.invisiline.ru

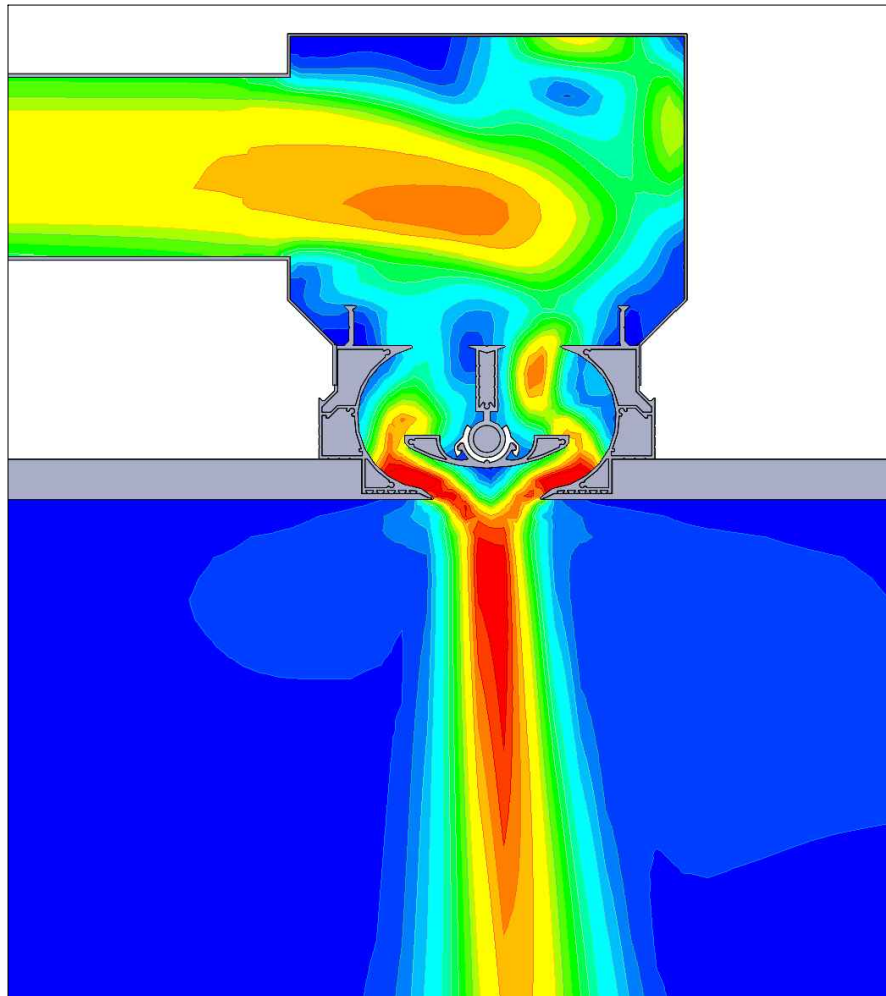
Patented

невидимые
целые
решетки

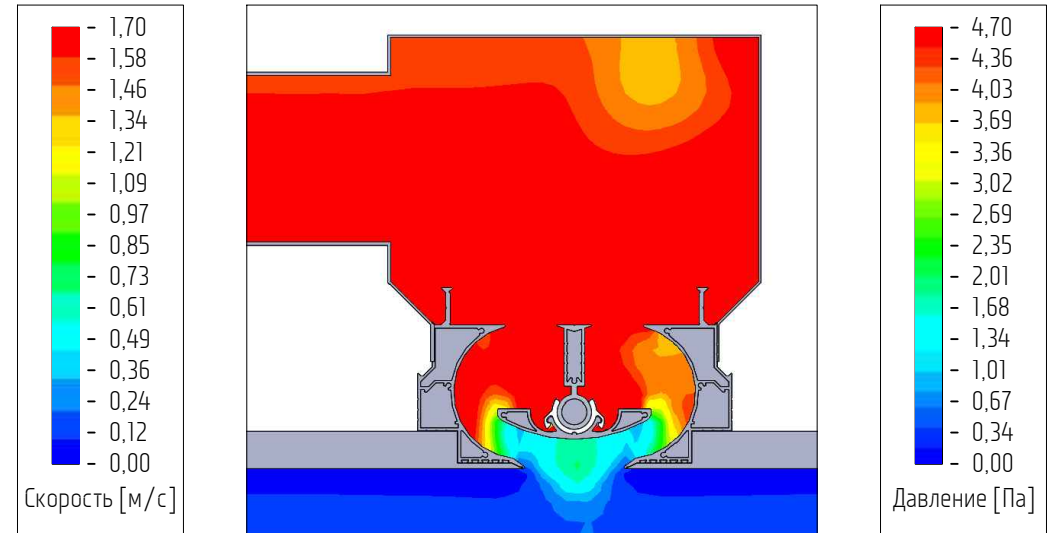
- Результаты гидрогазодинамического моделирования /вертикальный поток/	2
- Результаты гидрогазодинамического моделирования /горизонтальный поток/	3
- Система работы дефлектора и распределения потоков	4
- Характеристики диффузоров BLANCPRO 20-40 /вертикальный поток/	5
- Аэродинамические и акустические характеристики диффузоров BLANCPRO 20-40 /вертикальный поток/	6
- Характеристики диффузоров BLANCPRO 50-80 /вертикальный поток/	7
- Аэродинамические и акустические характеристики диффузоров BLANCPRO 50-80 /вертикальный поток/	8
- Характеристики диффузоров BLANCPRO 20-40 /горизонтальный поток/	9
- Аэродинамические и акустические характеристики диффузоров BLANCPRO 20-40 /горизонтальный поток/	10
- Характеристики диффузоров BLANCPRO 50-80 /горизонтальный поток/	11
- Аэродинамические и акустические характеристики диффузоров BLANCPRO 50-80 /горизонтальный поток/	12
- Методы получения аэродинамических и акустических характеристик диффузоров	13
- Формирование артикулов диффузоров BLANCPRO	14
- Формирование артикулов угловых элементов CORNER-BLANCPRO	15
- Пример формирования заказа /самостоятельный и модульный диффузор/	16
- Пример формирования заказа модульной системы с угловыми элементами	17
- Типы и артикулы камер статического давления	18
- Характеристики КСД для диффузоров BLANCPRO 20-40	19
- Характеристики КСД для диффузоров BLANCPRO 50-80	20
- Узел встройки диффузора BLANCPRO 20-40	21
- Узел встройки диффузора BLANCPRO 50-80	22
- Узел встройки диффузора в потолок /ГКЛ в 2 слоя/	23
- Узел встройки диффузора в деревянные панели	24

Результаты гидрогазодинамического моделирования на примере диффузора BLANCPRO 40 при подаче 144 м³/ч на 1 м.п./вертикальный поток/

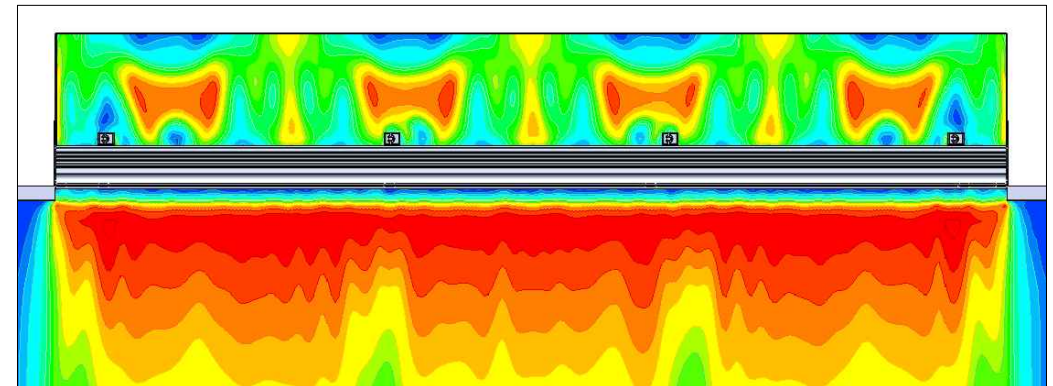
Профиль скоростей потока
в поперечном сечении диффузора



Профиль перепада давления
в поперечном сечении диффузора

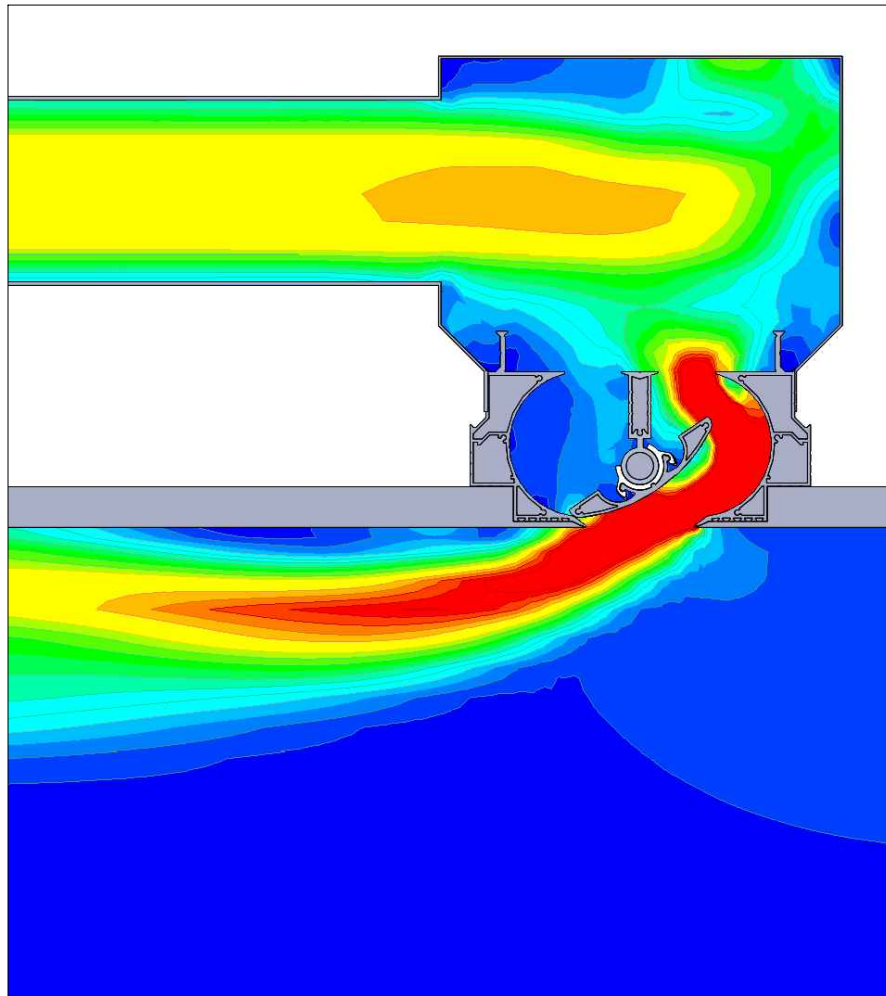


Профиль скоростей потока в продольном сечении диффузора

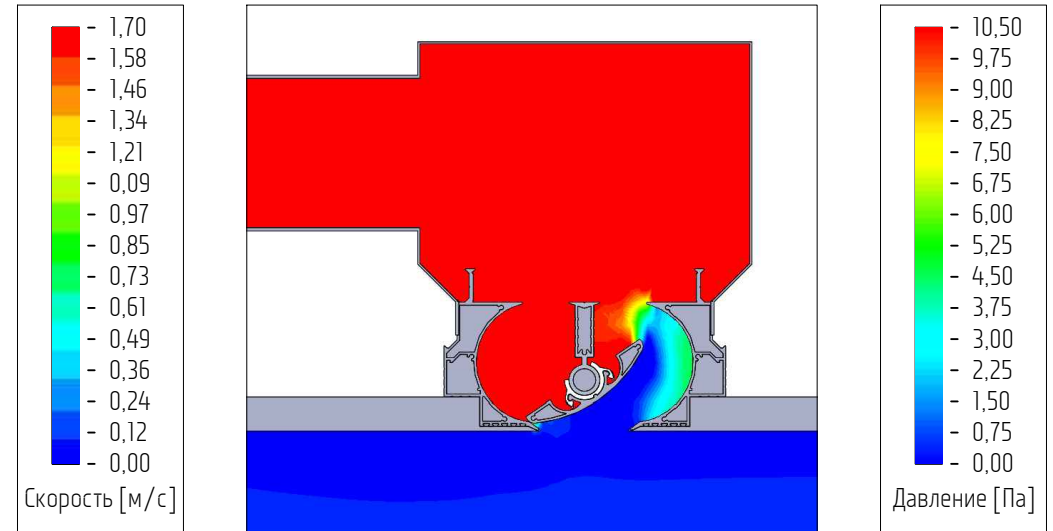


Результаты гидрогазодинамического моделирования на примере диффузора BLANCPRO 40 при подаче 144 м³/ч на 1 м.п./горизонтальный поток/

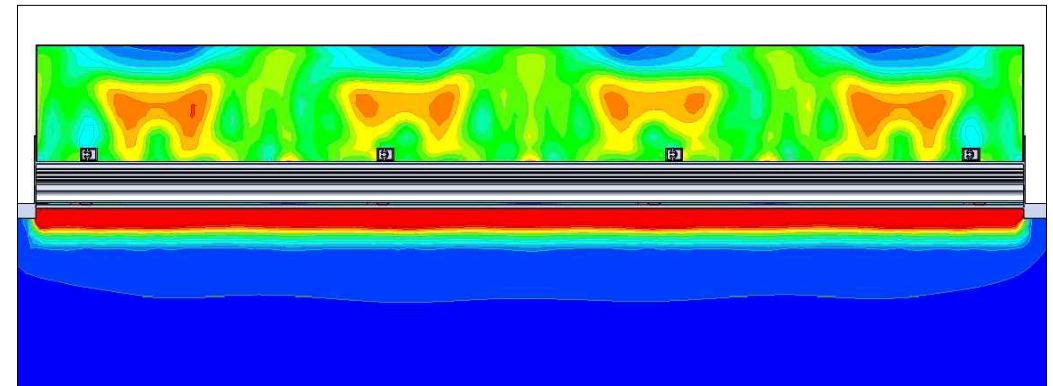
Профиль скоростей потока в поперечном сечении диффузора



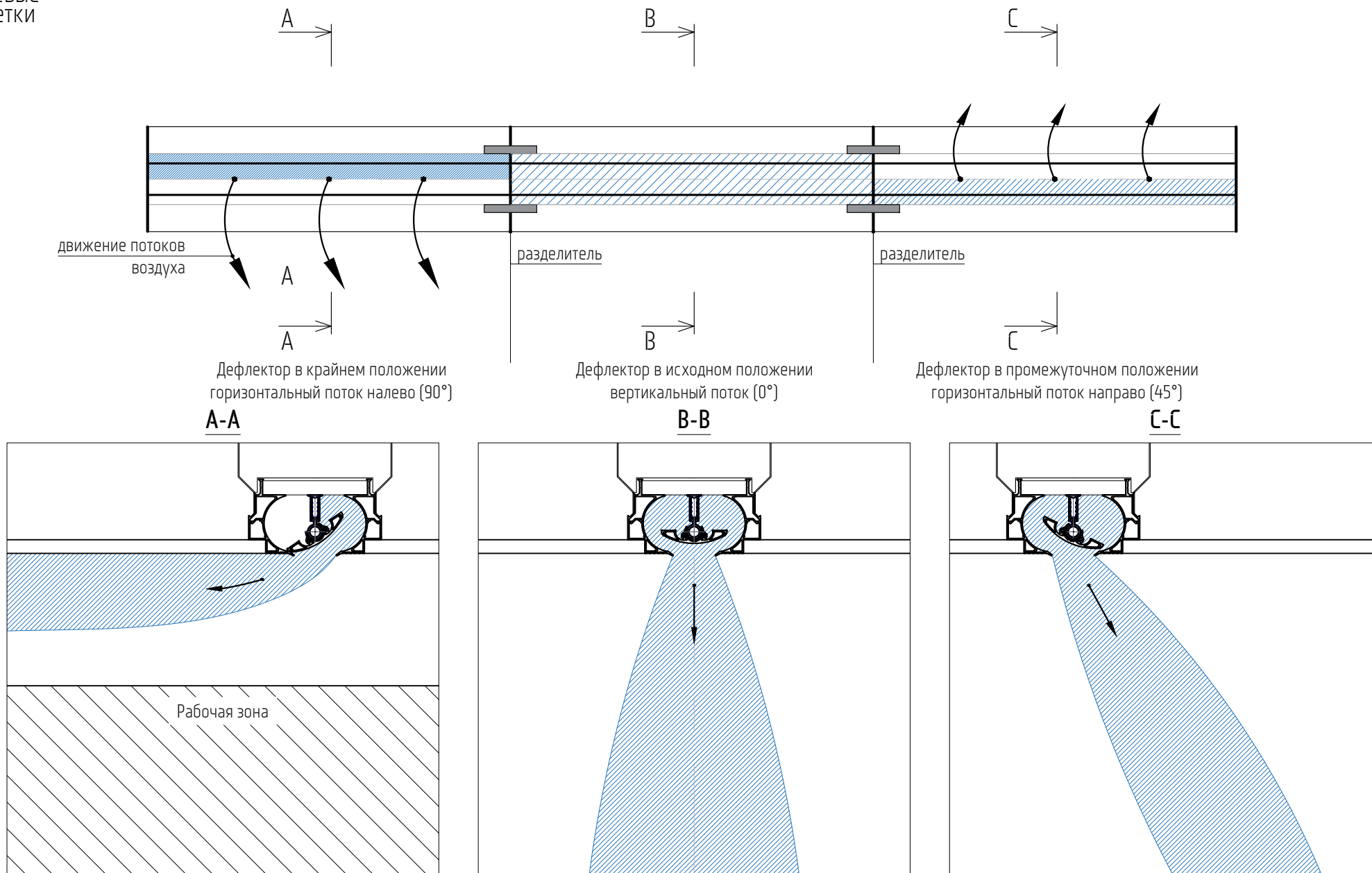
Профиль перепада давления в поперечном сечении диффузора



Профиль скоростей потока в продольном сечении диффузора



Система работы дефлектора и распределения потоков



Характеристики диффузоров BLANCPRO 20-40 / вертикальный поток /

Сечение диффузора

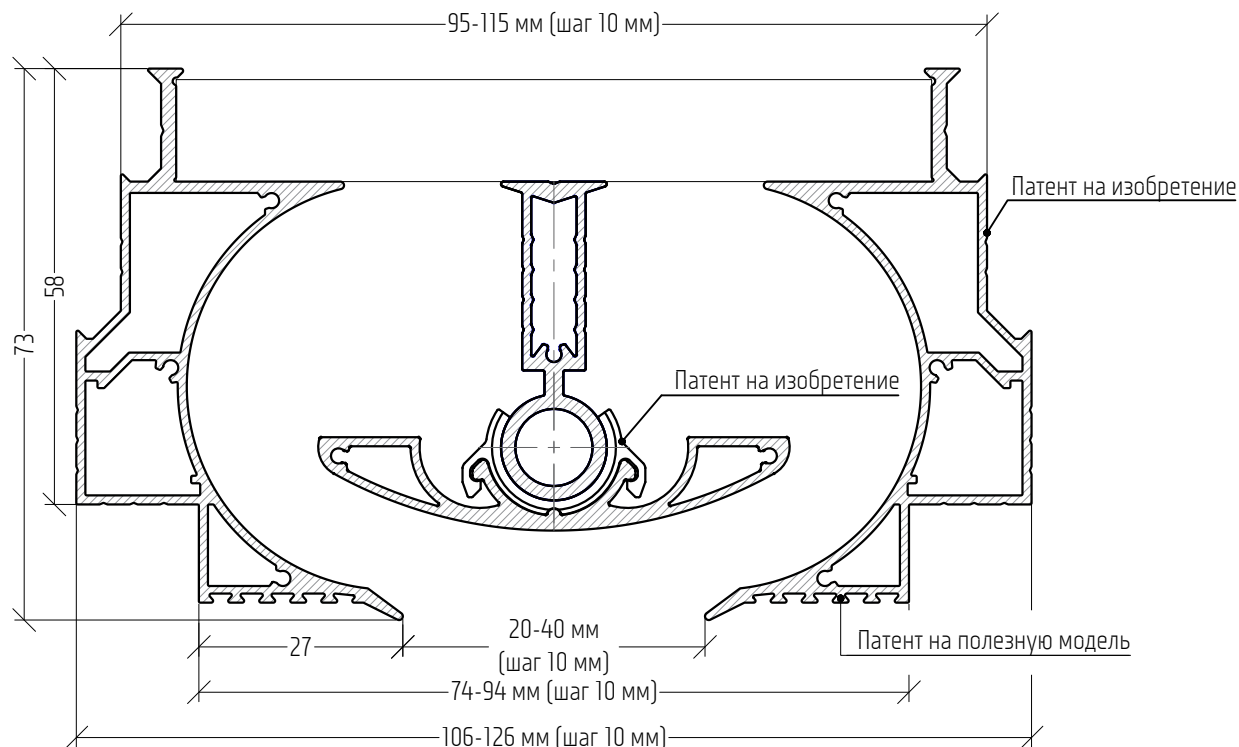
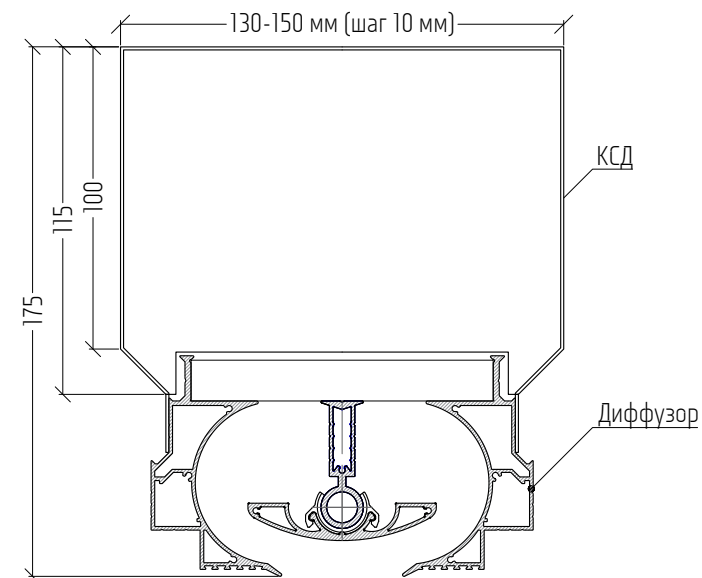


Схема комплекта диффузор + КСД

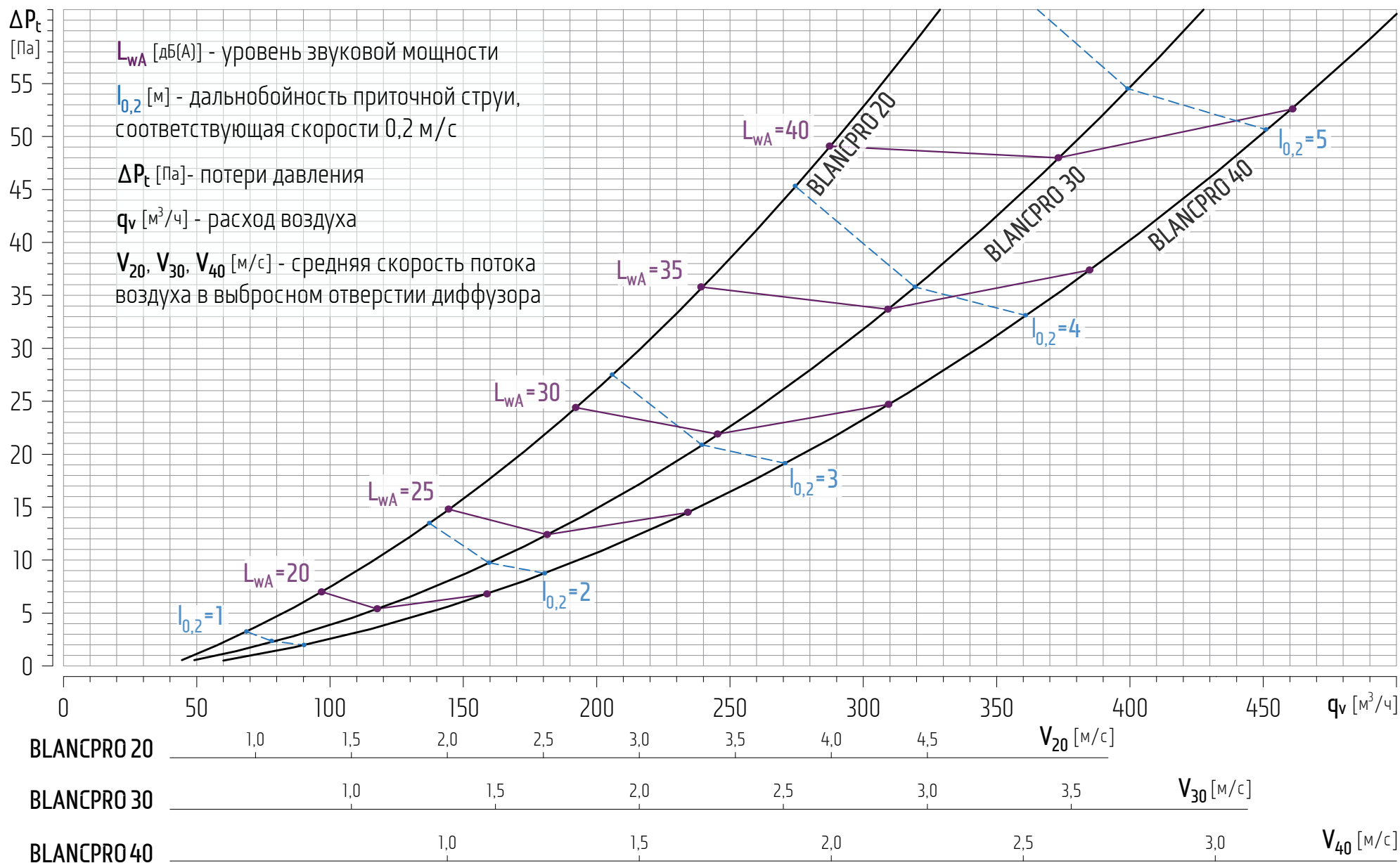


№	Наименование	Ширина щели, мм	Данные на 1 м.п.															Дальность приточной струи*, м					
			при V=1,0 м/с			при V=1,5 м/с			при V=2,0 м/с			при V=2,5 м/с			при V=3,0 м/с			при V=1,0 м/с		при V=2,0 м/с		при V=3,0 м/с	
			q_v , м ³ /ч	ΔP_t , Па	L_{WA} , дБ(A)	q_v , м ³ /ч	ΔP_t , Па	L_{WA} , дБ(A)	q_v , м ³ /ч	ΔP_t , Па	L_{WA} , дБ(A)	q_v , м ³ /ч	ΔP_t , Па	L_{WA} , дБ(A)	q_v , м ³ /ч	ΔP_t , Па	L_{WA} , дБ(A)	0,2 м/с	0,5 м/с	0,2 м/с	0,5 м/с	0,2 м/с	0,5 м/с
1	BLANCPRO 20	20	72	3,7	17,4	108	8,7	21,2	144	14,7	25,0	180	21,8	28,7	216	29,9	32,5	1,05	0,35	2,10	0,69	3,15	1,04
2	BLANCPRO 30	30	108	4,5	19,3	162	10,0	23,5	216	17,2	27,7	270	26,2	31,9	324	36,8	36,2	1,35	0,61	2,71	1,22	4,06	1,84
3	BLANCPRO 40	40	144	5,6	19,0	216	12,4	23,8	288	21,6	28,6	360	33,0	33,4	432	46,7	38,1	1,60	0,82	3,19	1,63	4,79	2,45

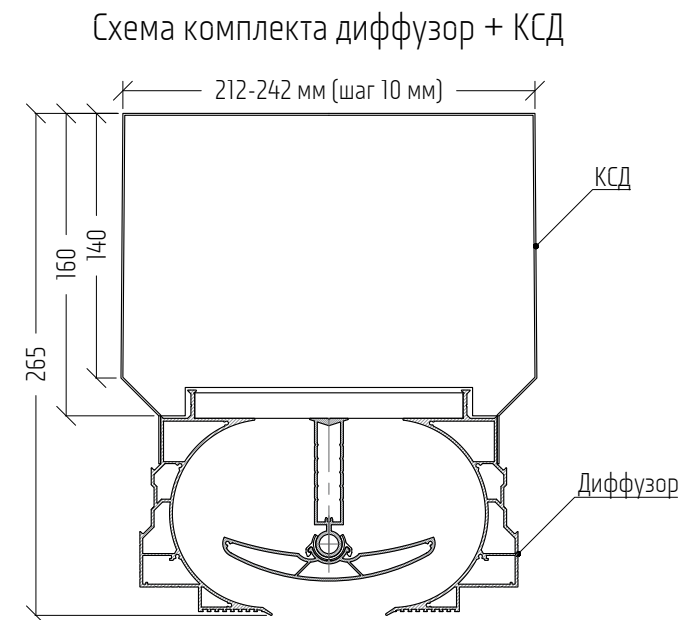
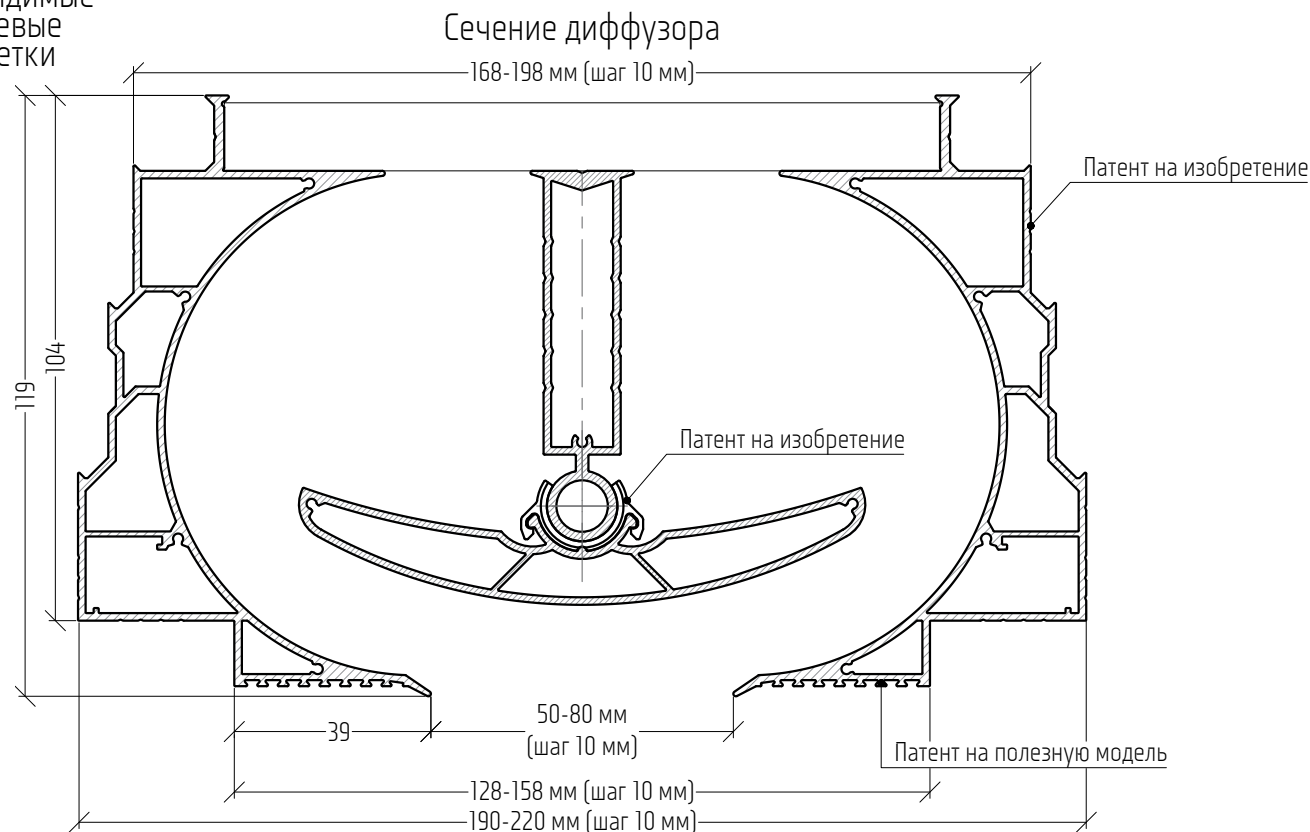
q_v - расход воздуха [м³/ч]; ΔP_t - потеря давления [Па]; L_{WA} - уровень звуковой мощности [дБ(A)];

* - Дальность приточной струи - максимальное расстояние между плоскостью выхода воздуха из диффузора и плоскостью, касательной к соответствующей поверхности равных скоростей.

Аэродинамические и акустические характеристики диффузоров BLANCPRO 20-40 длиной 1000 мм при подаче воздуха / вертикальный поток /



Характеристики диффузоров BLANCPRO 50-80 / вертикальный поток /

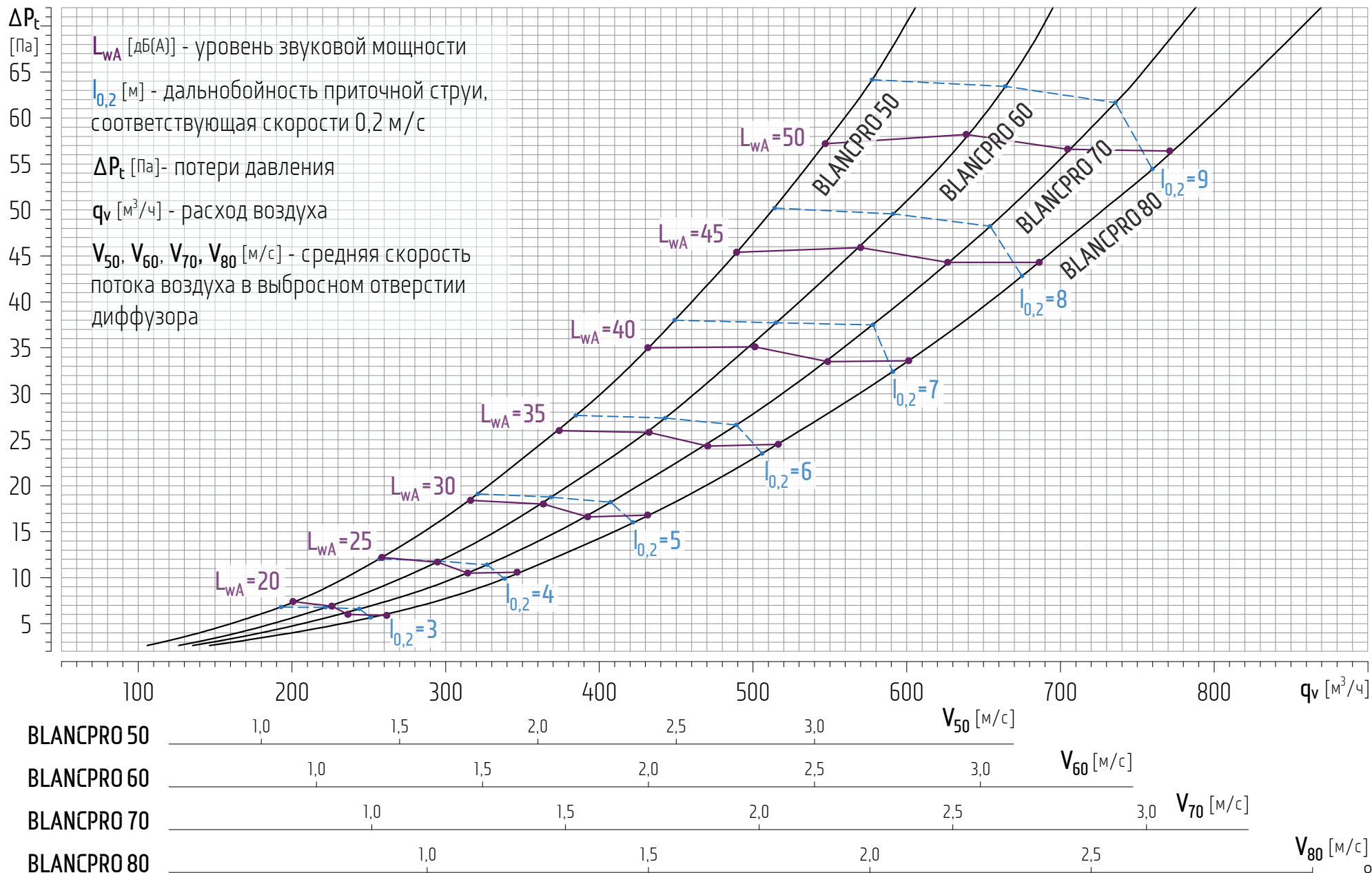


№	Наименование	Ширина щели, мм	Данные на 1 м.п.															Дальность приточной струи*, м					
			при V=1,0 м/с			при V=1,5 м/с			при V=2,0 м/с			при V=2,5 м/с			при V=3,0 м/с			при V=1,0 м/с		при V=2,0 м/с		при V=3,0 м/с	
			q _v , м ³ /ч	ΔP _т , Па	L _{WA} , дБ(A)	q _v , м ³ /ч	ΔP _т , Па	L _{WA} , дБ(A)	q _v , м ³ /ч	ΔP _т , Па	L _{WA} , дБ(A)	q _v , м ³ /ч	ΔP _т , Па	L _{WA} , дБ(A)	q _v , м ³ /ч	ΔP _т , Па	L _{WA} , дБ(A)	0,2 м/с	0,5 м/с	0,2 м/с	0,5 м/с	0,2 м/с	0,5 м/с
1	BLANCPRO 50	50	180	6,0	18,2	270	13,3	26,0	360	24,0	33,8	450	38,1	41,6	540	55,7	49,4	2,80	1,58	5,61	3,15	8,41	4,73
2	BLANCPRO 60	60	216	6,4	19,3	324	14,2	27,1	432	25,7	35,0	540	41,0	42,8	648	60,0	50,7	2,92	1,67	5,85	3,34	8,77	5,01
3	BLANCPRO 70	70	252	6,8	21,0	378	15,4	29,1	504	28,1	37,1	630	44,8	45,2	756	65,5	53,3	3,09	1,91	6,17	3,82	9,26	5,73
4	BLANCPRO 80	80	288	7,2	21,5	432	16,8	30,0	576	30,8	38,5	720	48,9	47,0	864	71,3	55,5	3,41	2,14	6,83	4,28	10,24	6,43

q_v - расход воздуха [м³/ч]; ΔP_т - потеря давления [Па]; L_{WA} - уровень звуковой мощности [дБ(A)];

*- Дальность приточной струи - максимальное расстояние между плоскостью выхода воздуха из диффузора и плоскостью, касательной к соответствующей поверхности равных скоростей.

Аэродинамические и акустические характеристики диффузоров BLANCPRO 50-80 длиной 1000 мм при подаче воздуха / вертикальный поток /



BLANCPRO 50

BLANCPRO 60

BLANCPRO 70

BLANCPRO 80

Характеристики диффузоров BLANCPRO 20-40 /горизонтальный поток/

Сечение диффузора

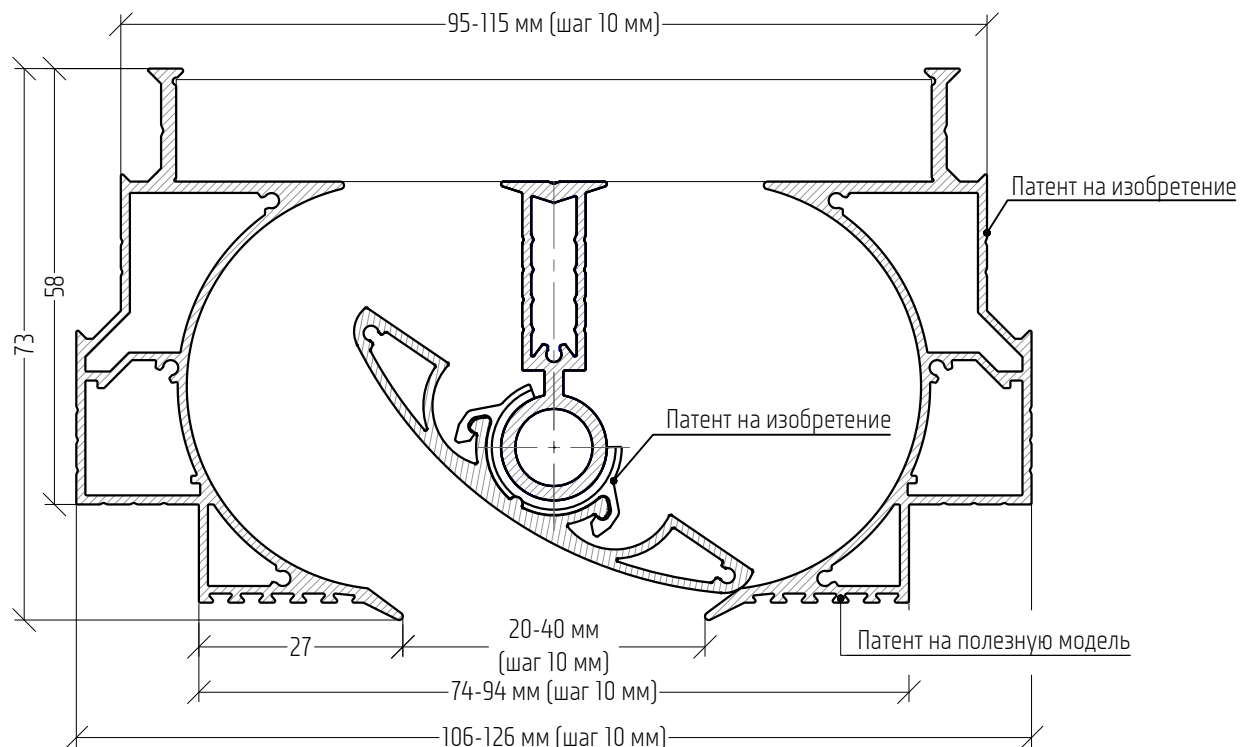
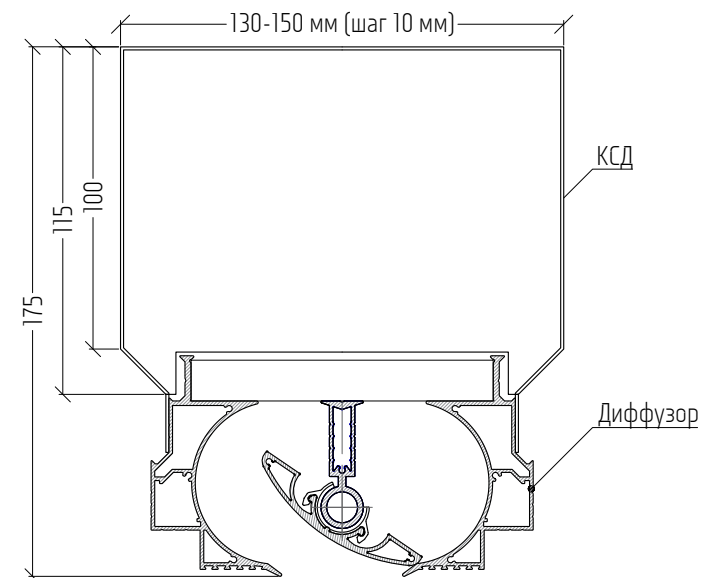


Схема комплекта диффузор + КСД

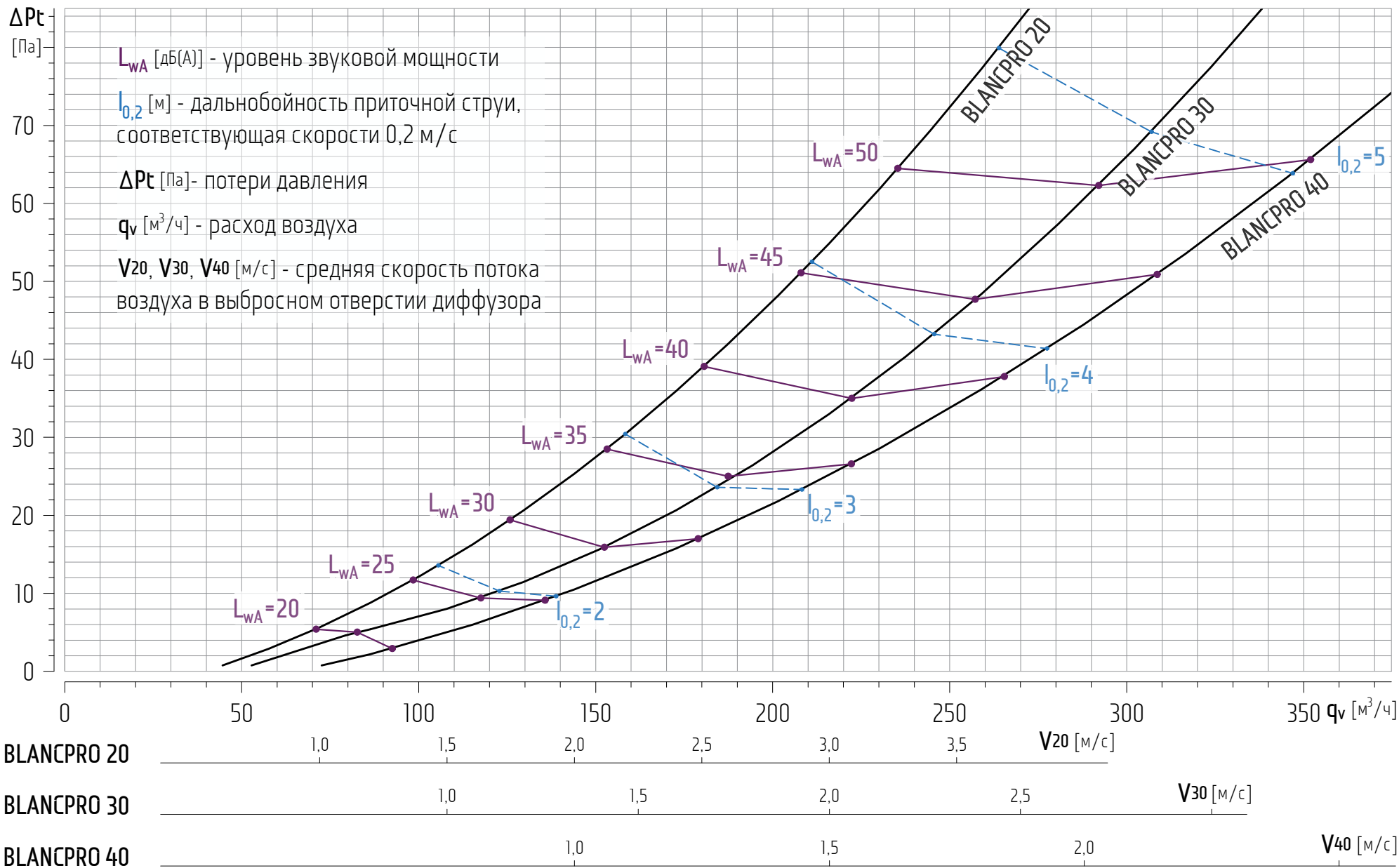


№	Наименование	Ширина щели, мм	Данные на 1 м.п.															Дальность приточной струи*, м					
			при V=1,0 м/с			при V=1,5 м/с			при V=2,0 м/с			при V=2,5 м/с			при V=3,0 м/с			при V=1,0 м/с		при V=2,0 м/с		при V=3,0 м/с	
			q_v , м ³ /ч	ΔP_t , Па	L_{WA} , дБ(A)	q_v , м ³ /ч	ΔP_t , Па	L_{WA} , дБ(A)	q_v , м ³ /ч	ΔP_t , Па	L_{WA} , дБ(A)	q_v , м ³ /ч	ΔP_t , Па	L_{WA} , дБ(A)	q_v , м ³ /ч	ΔP_t , Па	L_{WA} , дБ(A)	0,2 м/с	0,5 м/с	0,2 м/с	0,5 м/с	0,2 м/с	0,5 м/с
1	BLANCPRO 20	20	72	5,6	20,2	108	14,2	26,8	144	25,3	33,3	180	38,8	39,9	216	54,8	46,5	1,36	0,45	2,73	0,90	4,09	1,35
2	BLANCPRO 30	30	108	8,0	23,6	162	18,1	31,4	216	33,0	39,1	270	52,8	46,8	324	77,5	54,6	1,76	0,80	3,52	1,59	5,28	2,39
3	BLANCPRO 40	40	144	10,5	26,0	216	25,1	34,3	288	44,5	42,6	360	68,6	50,9	432	97,4	59,3	2,08	1,06	4,15	2,12	6,23	3,19

q_v - расход воздуха [м³/ч]; ΔP_t - потеря давления [Па]; L_{WA} - уровень звуковой мощности [дБ(A)];

*- Дальность приточной струи - максимальное расстояние между плоскостью выхода воздуха из диффузора и плоскостью, касательной к соответствующей поверхности равных скоростей.

Аэродинамические и акустические характеристики диффузоров BLANCPRO 20-40 длиной 1000 мм при подаче воздуха /горизонтальный поток/



Характеристики диффузоров BLANCPRO 50-80 /горизонтальный поток/

Сечение диффузора

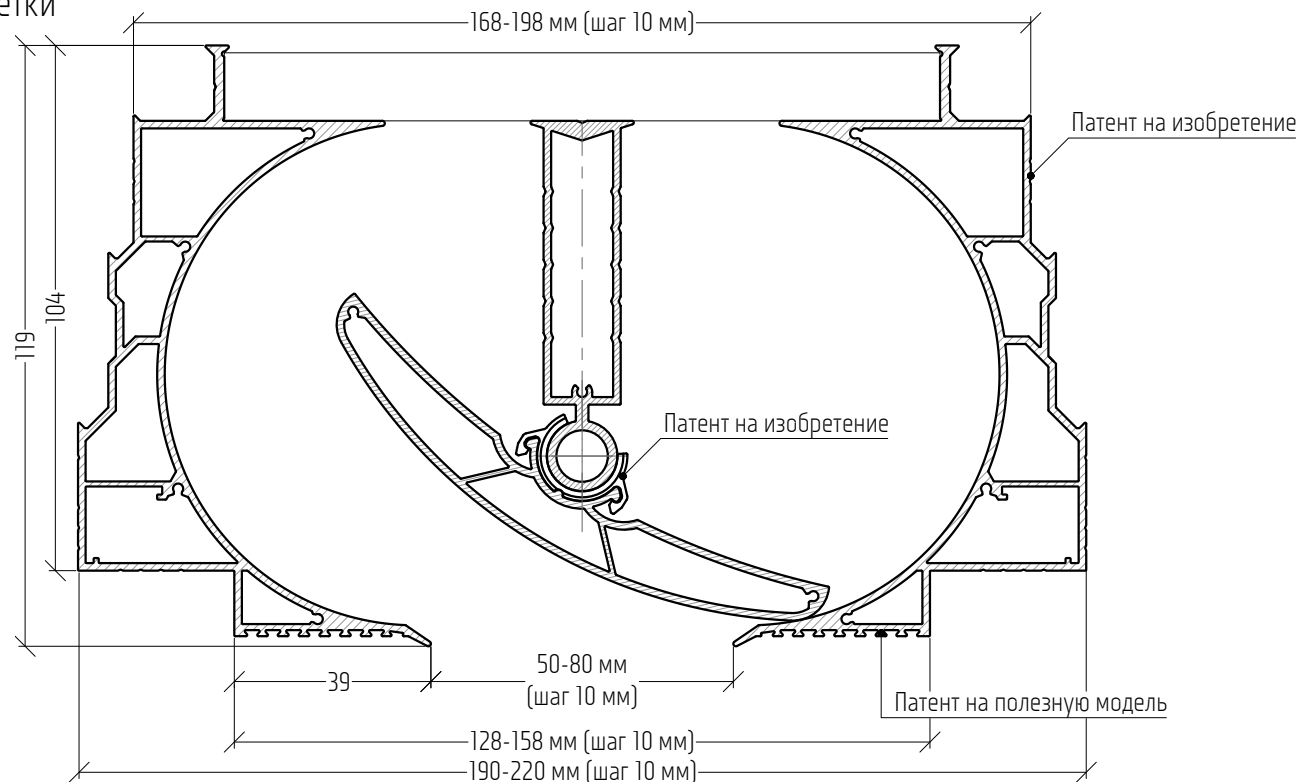
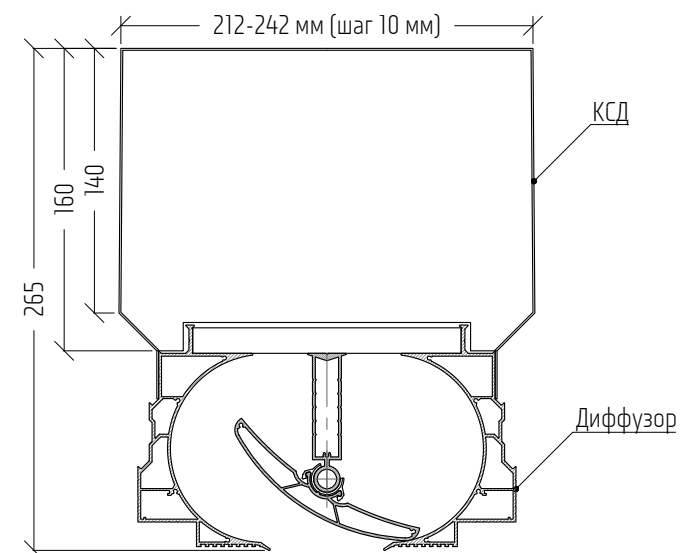


Схема комплекта диффузор + КСД

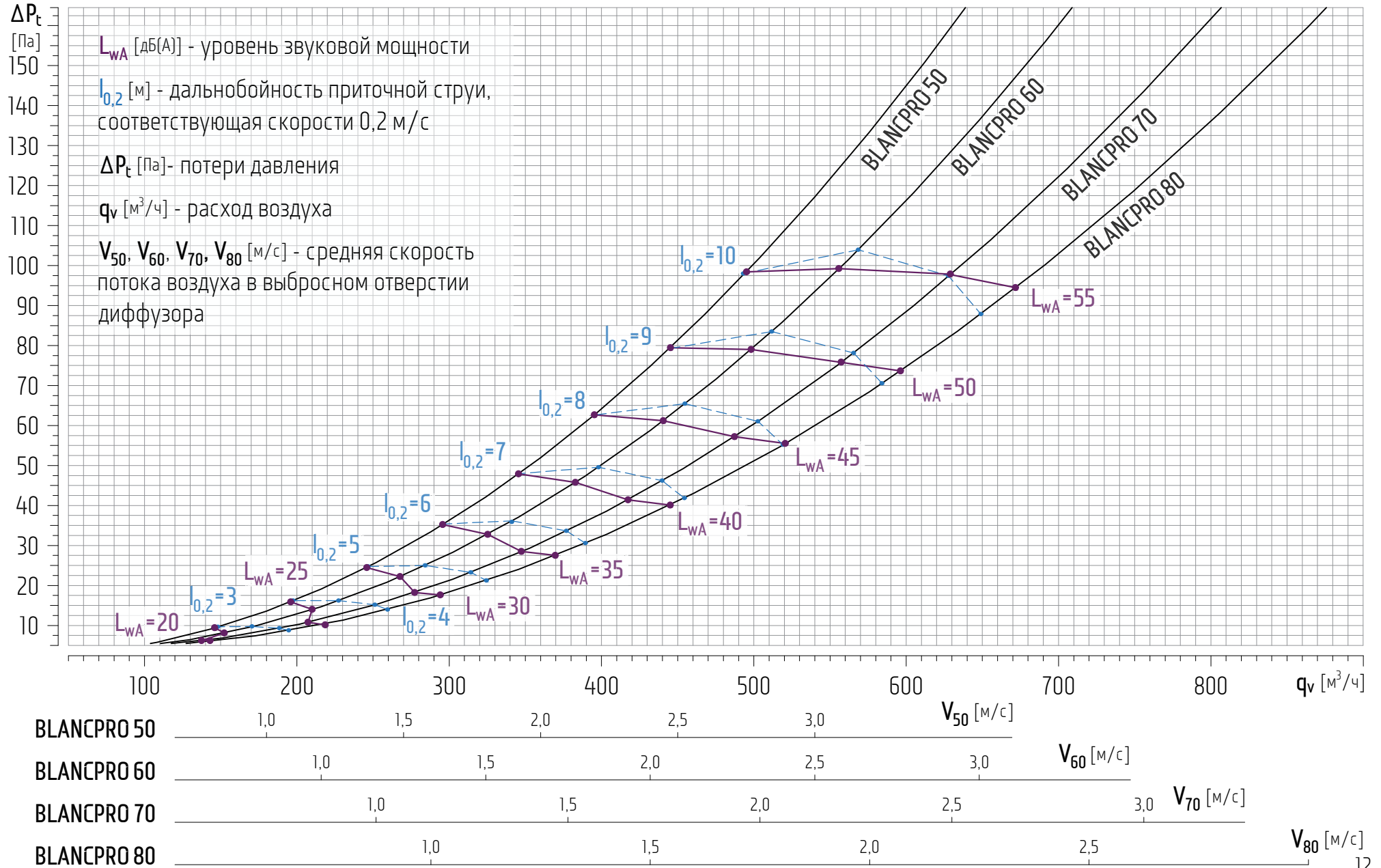


№	Наименование	Ширина щели, мм	Данные на 1 м.п.															Дальность приточной струи*, м					
			при V=1,0 м/с			при V=1,5 м/с			при V=2,0 м/с			при V=2,5 м/с			при V=3,0 м/с			при V=1,0 м/с		при V=2,0 м/с		при V=3,0 м/с	
			q _v , м ³ /ч	ΔP _t , Па	L _{WA} , дБ(A)	q _v , м ³ /ч	ΔP _t , Па	L _{WA} , дБ(A)	q _v , м ³ /ч	ΔP _t , Па	L _{WA} , дБ(A)	q _v , м ³ /ч	ΔP _t , Па	L _{WA} , дБ(A)	q _v , м ³ /ч	ΔP _t , Па	L _{WA} , дБ(A)	0,2 м/с	0,5 м/с	0,2 м/с	0,5 м/с	0,2 м/с	0,5 м/с
1	BLANCPRO 50	50	180	13,6	23,4	270	29,4	32,4	360	52,0	41,4	450	81,2	50,5	540	117,2	59,5	3,64	2,05	7,29	4,10	10,93	6,15
2	BLANCPRO 60	60	216	14,7	25,5	324	32,6	34,9	432	58,8	44,3	540	93,4	53,6	648	136,4	63,0	3,80	2,17	7,60	4,34	11,40	6,51
3	BLANCPRO 70	70	252	15,2	28,2	378	33,8	37,2	504	61,4	46,2	630	98,0	55,2	756	143,6	64,2	4,01	2,48	8,02	4,96	12,03	7,45
4	BLANCPRO 80	80	288	16,9	29,6	432	37,7	39,1	576	68,5	48,7	720	109,2	58,2	864	159,8	67,7	4,44	2,78	8,88	5,57	13,31	8,35

q_v - расход воздуха [м³/ч]; ΔP_t - потеря давления [Па]; L_{WA} - уровень звуковой мощности [дБ(A)];

*- Дальность приточной струи - максимальное расстояние между плоскостью выхода воздуха из диффузора и плоскостью, касательной к соответствующей поверхности равных скоростей.

Аэродинамические и акустические характеристики диффузоров BLANCPRO 50-80 длиной 1000 мм при подаче воздуха /горизонтальный поток/



Методы получения аэродинамических и акустических характеристик диффузоров

1. Аэродинамические характеристики получены в результате натурных испытаний на аэродинамической установке, разработанной согласно ГОСТ Р ЕН 12238-2012 "Вентиляция зданий. Воздухораспределительные устройства. Аэродинамические испытания и оценка применения для перемешивающей вентиляции".
2. Акустические характеристики получены в результате натурных испытаний, проведённых по внутренней методике, основанной на ГОСТ 32112-2013 "Акустика. Определение шумовых характеристик воздухораспределительного оборудования. Точные методы для заглушенных камер" в полузаглушенной камере.

Подробные данные об испытаниях предоставляются по запросу.

Для проведения испытаний использовались средства измерения:

№	Измеряемый параметр	Наименование средства измерения
1	Скорость потока воздуха	Термоанемометр ТТМ-2-01 Т
2	Дифференциальное давление	Измеритель дифференциального давления Testo 512 (0...2 гПа)
3	Уровень звукового давления	Шумомер Октава-111
4	Температура, относительная влажность, атмосферное давление	Термогигрометр ИВТМ-7 М 5-Д

Фото установки для измерения акустических характеристик

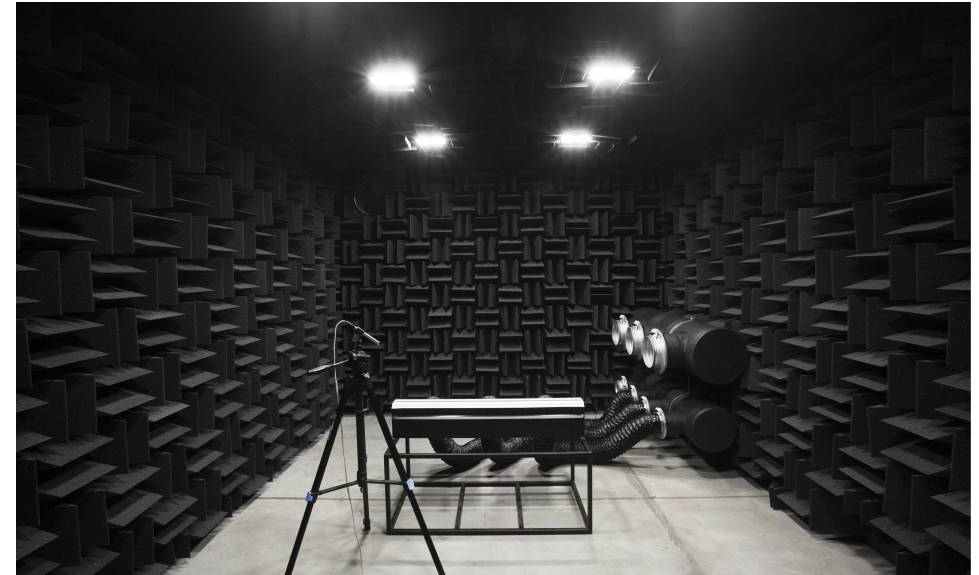
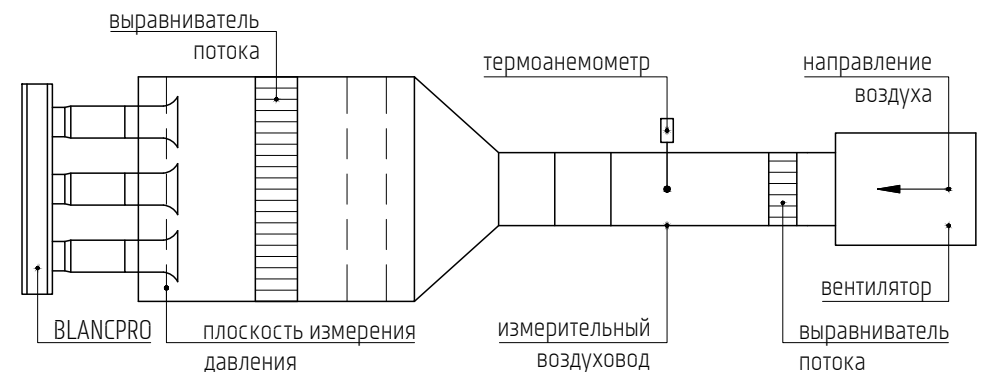


Схема установки для измерения аэродинамической характеристики



Структура комплекта

BLANCPRO -	40 -	W -	1000 -	A	+	BOXBLC-	40 -	1000 -	STD
1	2.	3.	4.	5.		Расшифровку артикула КСД см. лист 18			

1. Серия - Модель: "BLANCPRO";
2. Ширина щели: 20-80 мм, шаг 10 мм;
3. Цвет диффузора:

~ стандартные цвета отображаются буквой:

W - белый (RAL 9003); **B** - чёрный (RAL 9005);

N - неопределенный на момент расчёта КП (RAL 9003 или RAL 9005);

~ нестандартные цвета отображаются в виде четырехзначного цифрового индекса по палитре RAL;

неопределенный на момент расчёта КП нестандартный цвет отображается в виде **0000**;

(Окрашивание в нестандартный цвет увеличивает стоимость диффузора на 20%).

4. Длина элемента BLANCPRO:

в артикуле указывается длина элемента без торцевых пластин и разделителей.

От 100* мм до 3000 мм, шаг 5 мм.

(* - стоимость элемента длиной от 100 до 495 мм равна стоимости элемента длиной 500 мм);

5. Наличие торцевых пластин/разделителей/коннекторов:

2 - самостоятельный диффузор: торцевые пластины с двух сторон (+3 мм);

A - пустой элемент;

B - торцевая пластина с одной стороны (+1,5 мм);

C - коннекторы с одной стороны и торцевая пластина с другой (+1,5 мм);

D - коннекторы и разделитель с одной стороны (+1,5 мм), торцевая пластина с другой (+1,5 мм);

E - коннекторы с одной стороны;

F - коннекторы и разделитель с одной стороны (+1,5 мм);

G - коннекторы с двух сторон;

H - коннекторы и разделители с двух сторон (+3 мм);

I - коннекторы с одной стороны и коннекторы с разделителем с другой (+1,5 мм).

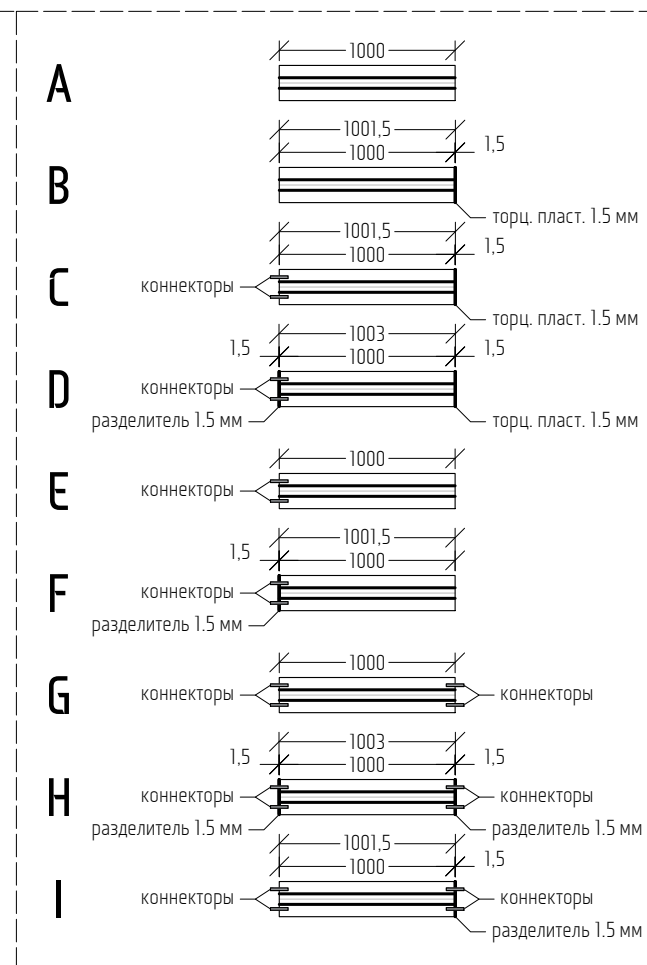
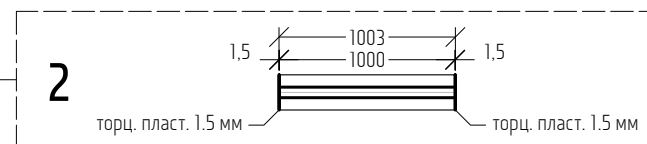
Примечание: Торцевые пластины после монтажа не видны. Разделители остаются видимыми.

При заказе элемента без КСД указывается только артикул элемента.

Внимание! При стыковке элементов без разделительной пластины дефлекторы могут быть повернуты в одну из сторон только совместно.

Самостоятельный диффузор:

Элементы для модульной сборки:



Формирование артикулов угловых элементов CORNER-BLANCPRO

Структура артикулов комплекта:

CORNER-BLANCPRO -	40 -	W -	S -	H
1.	2.	3.	4.	5.

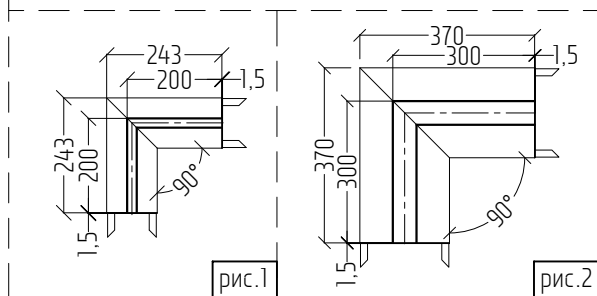
Внимание! Дефлектор углового элемента CORNER-BLANCPRO неповоротный.

- Серия - Модель: CORNER-BLANCPRO - "CORNER"** – угловой элемент;
- Ширина щели:** 20-80 мм, шаг 10 мм.
- Цвет элемента:**
 - ~ стандартные цвета отображаются буквой:
W - белый (RAL 9003); **B** - чёрный (RAL 9005);
N - неопределенный на момент расчёта КП (RAL 9003 или RAL 9005);
 - ~ нестандартные цвета отображаются в виде четырехзначного цифрового индекса по палитре **RAL**;
неопределенный на момент расчёта КП нестандартный цвет отображается в виде **0000**;
(Окрашивание в нестандартный цвет увеличивает стоимость диффузора на 20%).
- Конфигурация углового элемента:**
 - S** – встройка элемента в потолок;
 - IN** – встройка элемента в стену (внутренний угол);
 - OUT** – встройка элемента в стену (внешний угол);
 - CUST** – возможно изготовление любых нестандартных угловых элементов (стоимость рассчитывается по запросу).
- Наличие торцевых пластин:** элементы **CORNER-BLANCPRO** поставляются с разделительными пластинами и коннекторами.

S

Для моделей с шириной щели 20-40 мм длины углового элемента по профилю 243(+1,5)x243(+1,5) мм, по щели - 200x200 мм (рис.1);

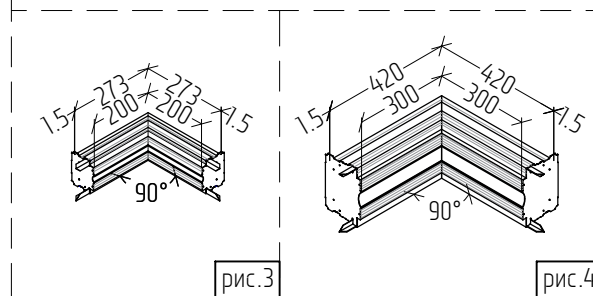
Для моделей с шириной щели 50-80 мм длины углового элемента по профилю 370(+1,5)x370(+1,5) мм, по щели - 300x300 мм (рис.2).



IN

Для моделей с шириной щели 20-40 мм длины углового элемента по профилю 273(+1,5) x273(+1,5) мм, по щели - 200x200 мм (рис.3);

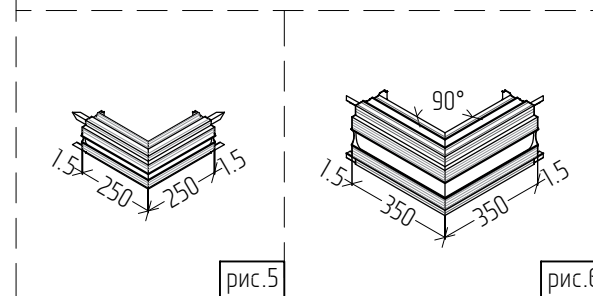
Для моделей с шириной щели 50-80 мм длины углового элемента по профилю 420(+1,5) x420(+1,5) мм, по щели - 300x300 мм (рис.4).



OUT

Для моделей с шириной щели 20-40 мм длины углового элемента по профилю и по щели 250(+1,5)x250(+1,5) мм (рис.5);

Для моделей с шириной щели 50-80 мм длины углового элемента по профилю и по щели 350(+1,5)x350(+1,5) мм (рис.6).

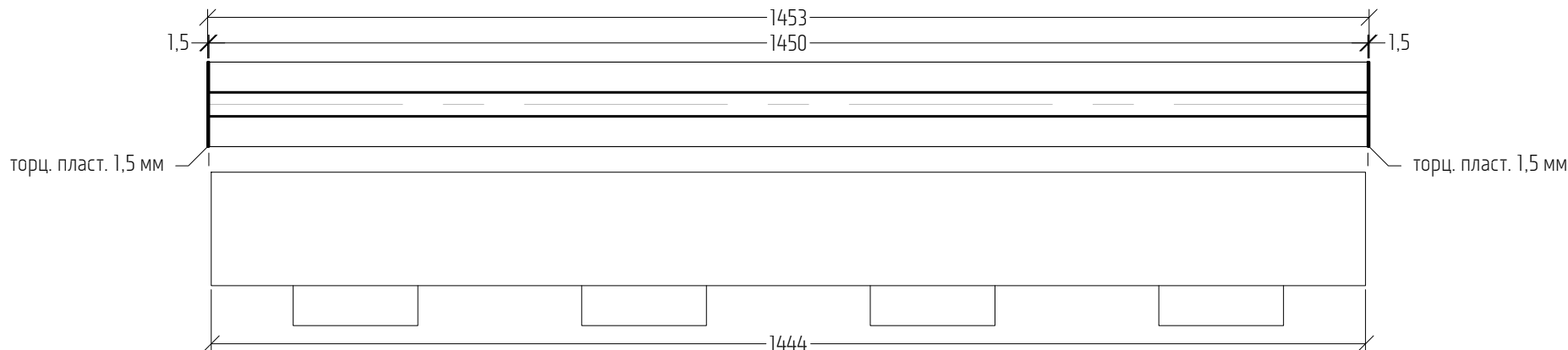


Пример формирования заказа /самостоятельный и модульный диффузор/

Стандартный диффузор до 3000 мм

Необходимо заказать комплект: диффузор с шириной щели 30 мм, длиной 1450 мм, покраска RAL 7047 и КСД с боковыми врезками.

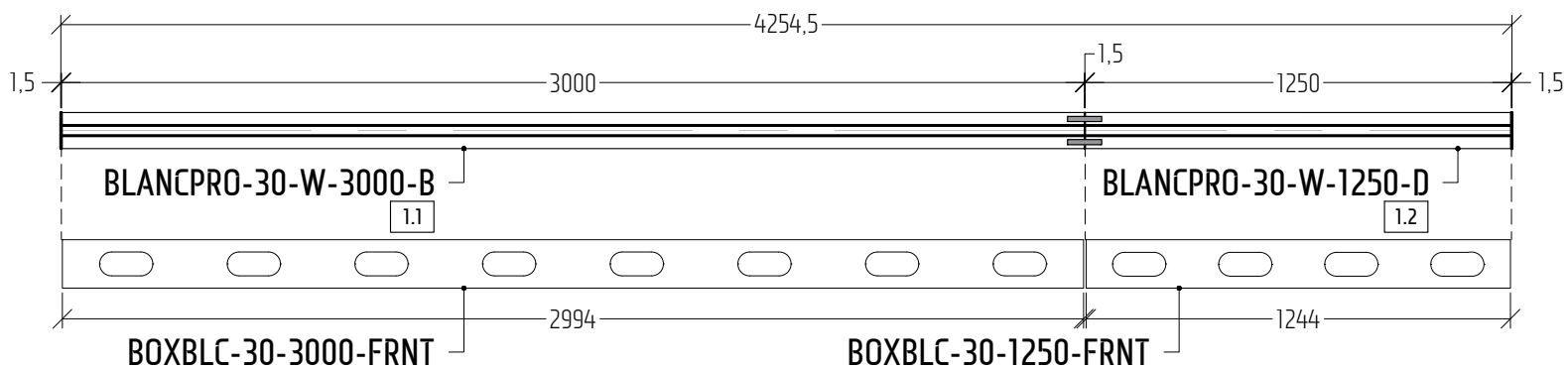
Артикулы комплекта: **BLANCPRO-30-7047-1450-2 + BOXBLC-30-1450-STD**



Модульный диффузор от 3000 мм

Необходимо заказать комплект: диффузор с шириной щели 30 мм, длиной 4250 мм, покраска WHITE и КСД с верхними врезками.

Артикулы комплекта: **1.1 BLANCPRO-30-W-3000-B + BOXBLC-30-3000-FRNT**
1.2 BLANCPRO-30-W-1250-D + BOXBLC-30-1250-FRNT



Пример формирования заказа модульной системы с угловыми элементами

Задача:

Необходим «Г-образный» диффузор с шириной щели 60 мм, длина от угла 3000 мм по каждой стороне, цвет белый. На одной из сторон на расстоянии 2000 мм от края учесть разделитель для работы диффузора на подачу и забор воздуха.

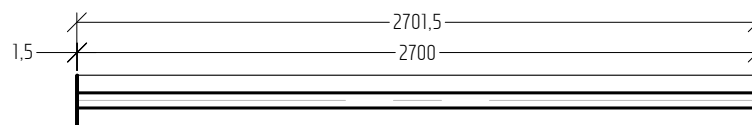
Решение:

Модульная сборка конструкции с присвоением индивидуального артикула каждому элементу.

1.1 BLANCPRO-60-W-2700-B

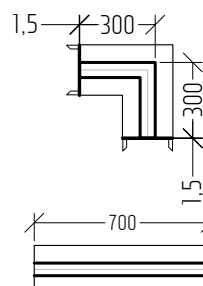
Артикул и чертеж элемента №1

торц. пласт. 1,5 мм



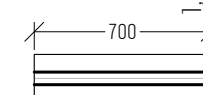
1.2 CORNER-BLANCPRO-60-W-S-H

Артикул и чертеж элемента №2



1.3 BLANCPRO-60-W-700-A

Артикул и чертеж элемента №3

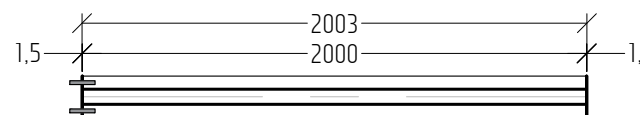


1.4 BLANCPRO-60-W-2000-D

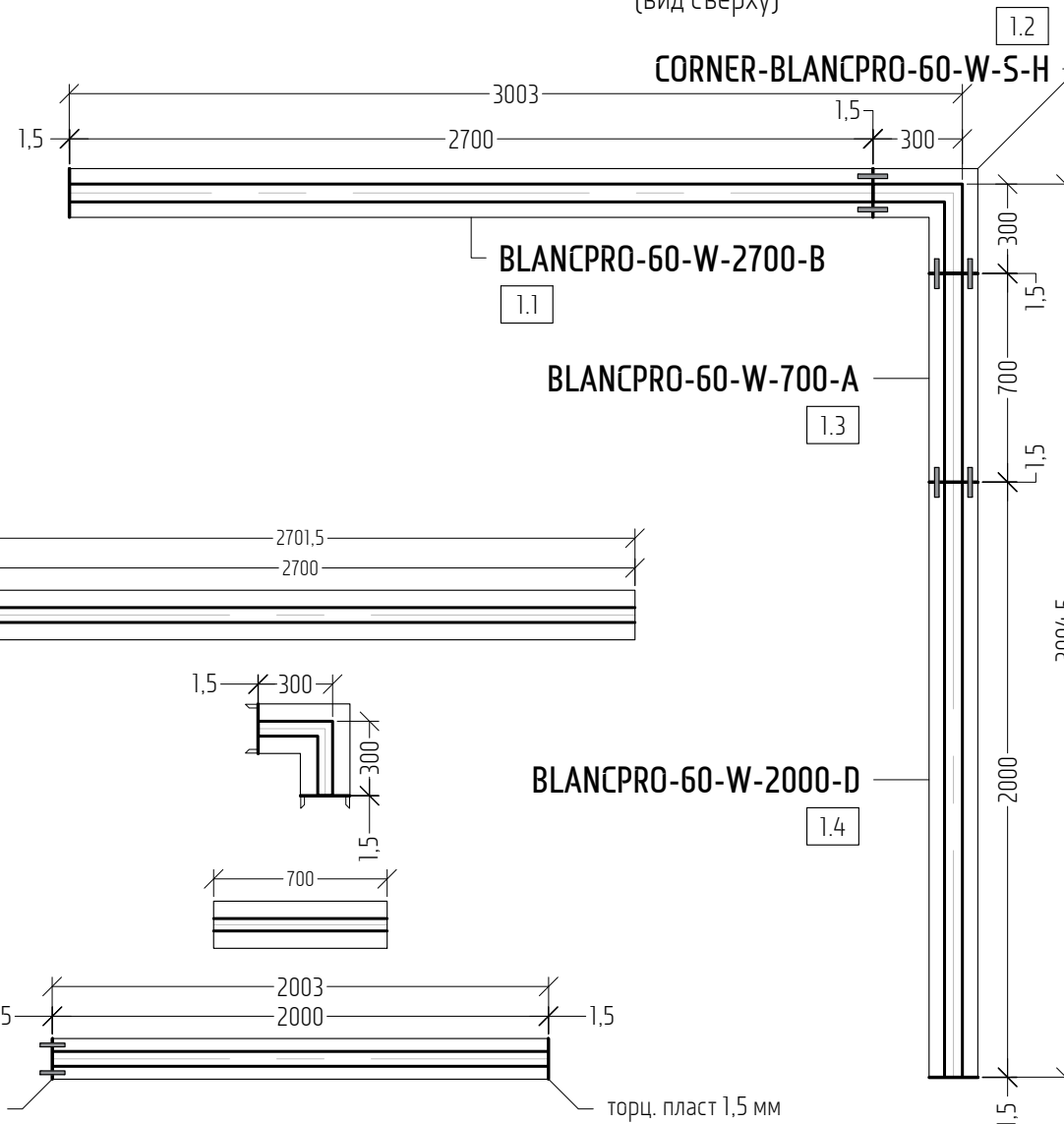
Артикул и чертеж элемента №4

разделитель 1,5 мм

торц. пласт 1,5 мм



Общий вид всей конструкции
(вид сверху)



1. **Обозначение камеры статического давления (КСД):** VOXBLC;
2. **Ширина щели соответствующего диффузора:** 20-80 мм шаг 10 мм;
3. **Длина КСД:** в артикуле указывается длина диффузора **без торцевых пластин и разделителей**, фактическая длина КСД меньше на 6 мм (см. листы 19, 20);

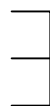
4. Модификация КСД:

STD – КСД с боковыми врезками;

FRNT – КСД с верхними врезками (напротив щели);

NULL – КСД без врезок;

CUST – нестандартная КСД (изготавливается с увеличением стоимости на 20%).

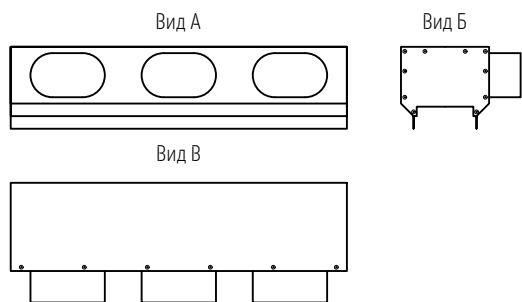


— **N** - тип стандартной камеры на момент КП не определён

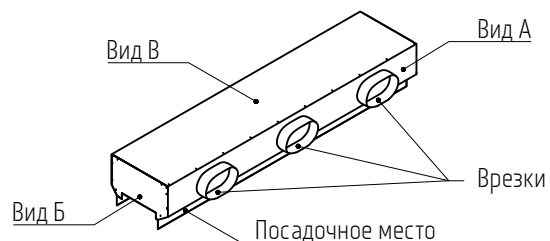
Структура артикулов КСД:

VOXBLC -	40 -	1000 -	STD
1.	2.	3.	4.

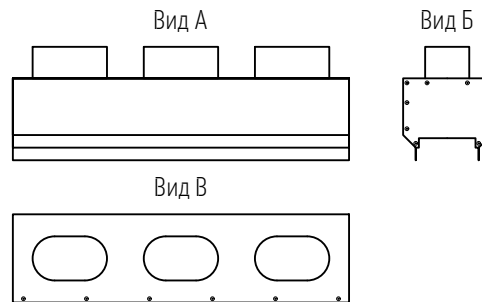
STD - боковые врезки



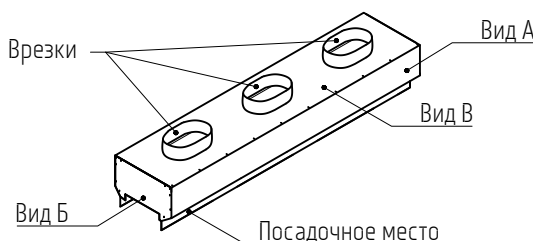
КСД с врезками подбирать согласно техническому каталогу (см. листы 19, 20).



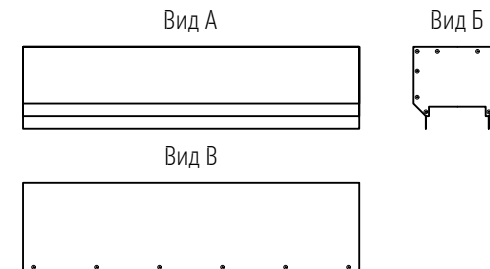
FRNT - верхние врезки



КСД с врезками подбирать согласно техническому каталогу (см. листы 19, 20).



NULL - без врезок



Врезка осуществляется на месте. Количество и размер врезок определяется согласно техническому каталогу (см. листы 19, 20).

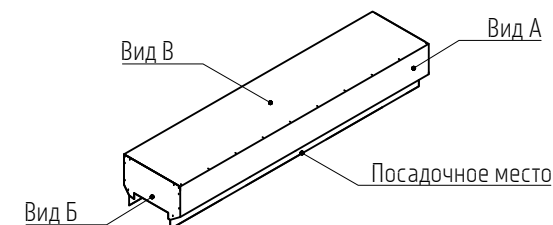
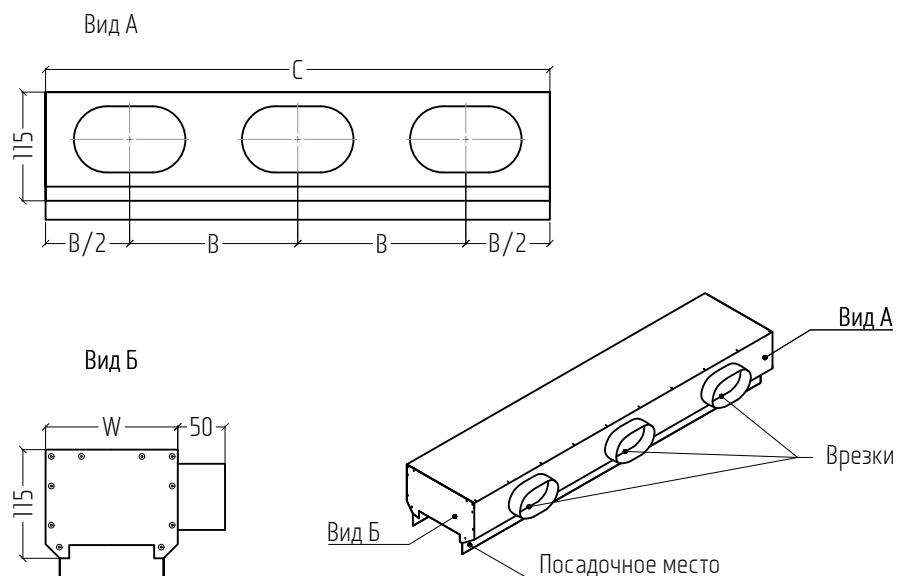
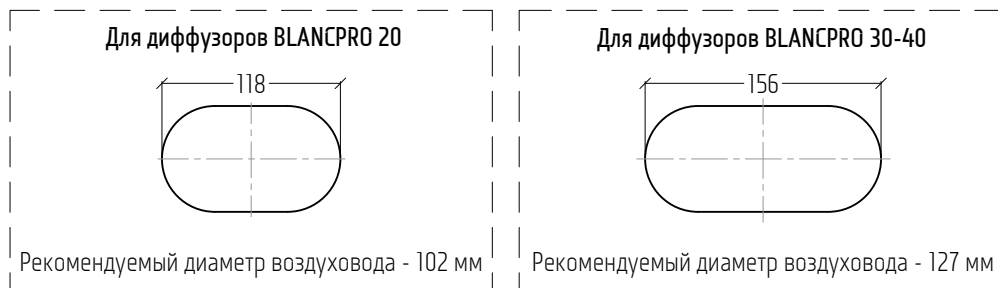


Схема КСД с боковыми врезками (STD) для диффузоров BLANCPRO 20-40



Размеры врезок для подключения гибкого воздуховода:



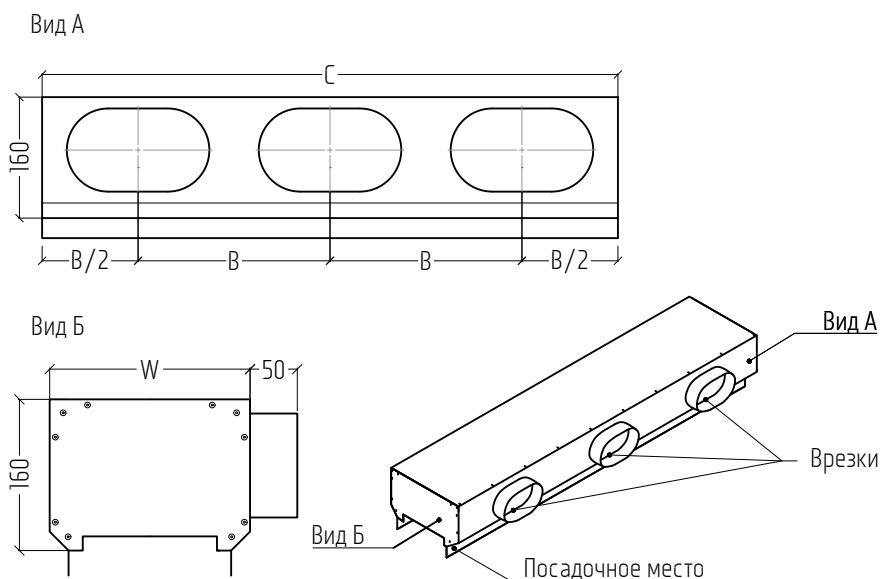
Характеристики камеры статического давления (КСД)				
Ширина щели диффузора, мм	20	30	40	Кол-во врезок, шт (N)
Длина диффузора (L), мм	165-390	205-410	205-395	1
	395-780	415-830	400-610	2
	785-1170	835-1245	615-915	3
	1175-1560	1250-1660	920-1220	4
	1565-1950	1665-2075	1225-1525	5
	1955-2340	2080-2490	1530-1830	6
	2345-2730	2495-2905	1835-2135	7
	2735-3000	2910-3000	2140-2440	8
			2445-2745	9
			2750-3000	10
Ширина КСД (W), мм	130	140	150	
Длина КСД (C), мм	L-6			
Расстояние между осями врезок (B), мм	$\frac{C}{N}$			

Примечание:

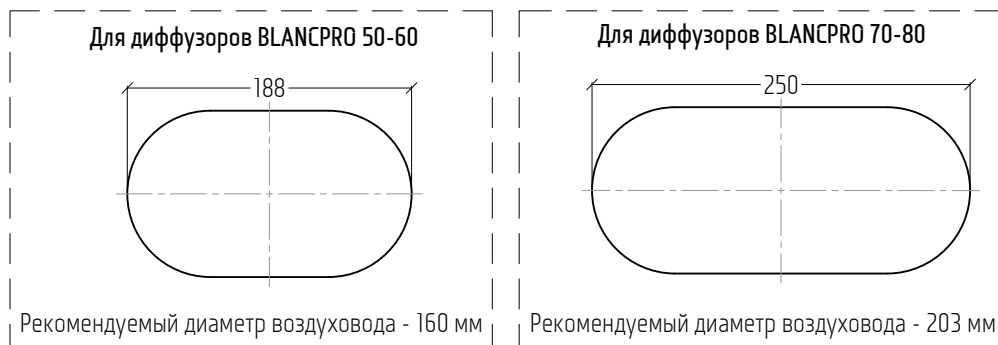
1. Расстояние между осями врезок и их размеры для КСД с верхним типом врезки (FRNT) аналогичны.
2. Корректное воздухораспределение и акустический комфорт гарантируются только при сохранении геометрии КСД согласно данным каталога. При внесении любых изменений в геометрию или количество врезок вся ответственность ложится на Заказчика.

Характеристики КСД для диффузоров BLANCPRO 50-80

Схема КСД с боковыми врезками (STD) для диффузоров BLANCPRO 50-80



Размеры врезок для подключения гибкого воздуховода:

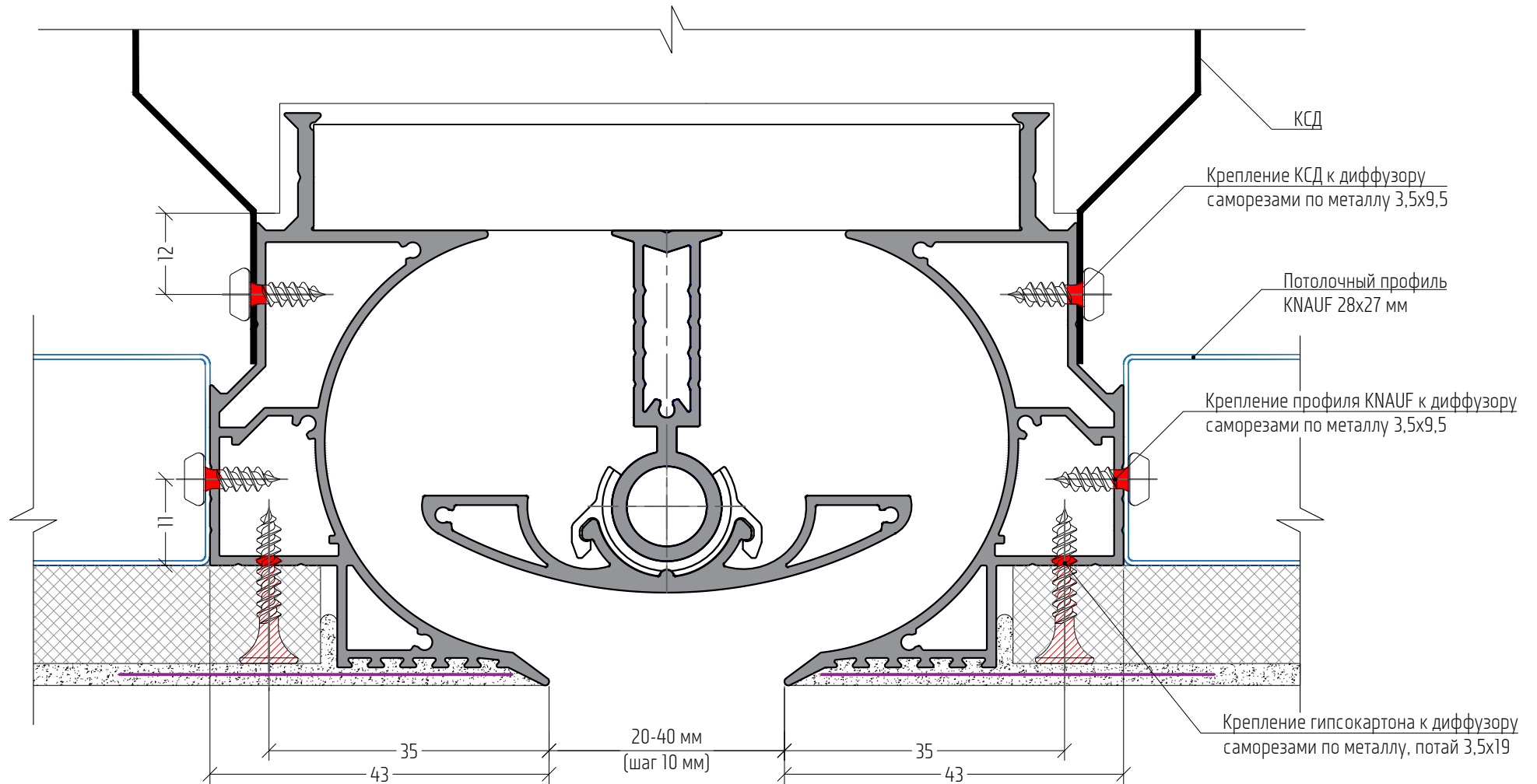


Характеристики камеры статического давления (КСД)					
Ширина щели диффузора, мм	50	60	70	80	Кол-во врезок, шт (N)
Длина диффузора (L), мм	235-460	235-460	300-585	300-585	1
	465-800	465-685	590-900	590-875	2
	805-1200	690-1005	905-1350	880-1170	3
	1205-1600	1010-1340	1355-1800	1175-1560	4
	1605-2000	1345-1675	1805-2250	1565-1950	5
	2005-2400	1680-2010	2255-2700	1955-2340	6
	2405-2800	2015-2345	2705-3000	2345-2730	7
	2805-3000	2350-2680		2735-3000	8
		2685-3000			9
Ширина КСД (W), мм	212	222	232	242	
Длина КСД (C), мм	L-6				
Расстояние между осями врезок (B), мм	$\frac{C}{N}$				








Примечание:

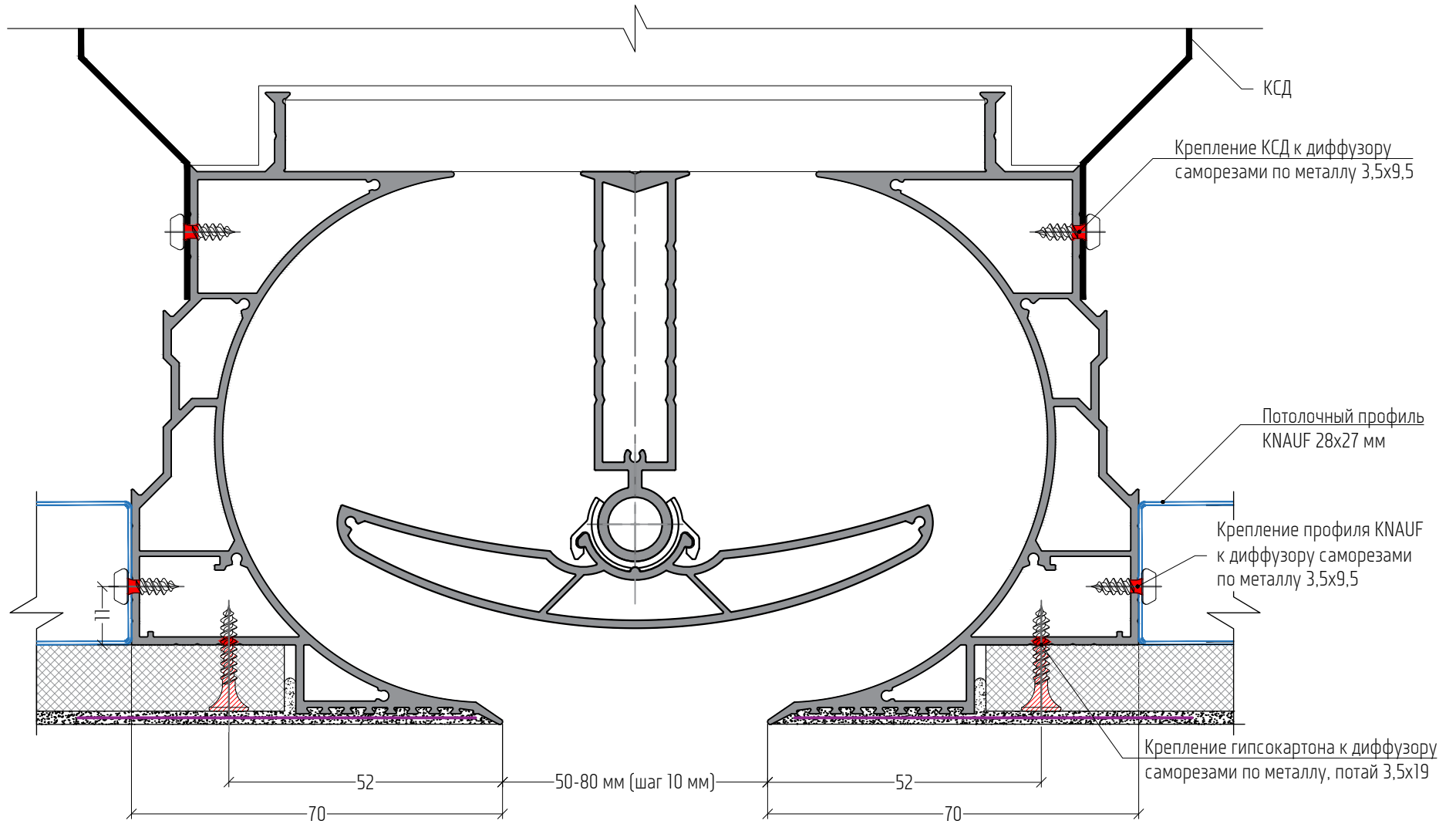
1. Расстояние между осями врезок и их размеры для КСД с верхним типом врезки (FRNT) аналогичны.
2. Корректное воздушораспределение и акустический комфорт гарантируются только при сохранении геометрии КСД согласно данным каталога. При внесении любых изменений в геометрию или количество врезок вся ответственность ложится на Заказчика.

Узел встройки диффузора BLANCPRO 20-40










Условные обозначения:

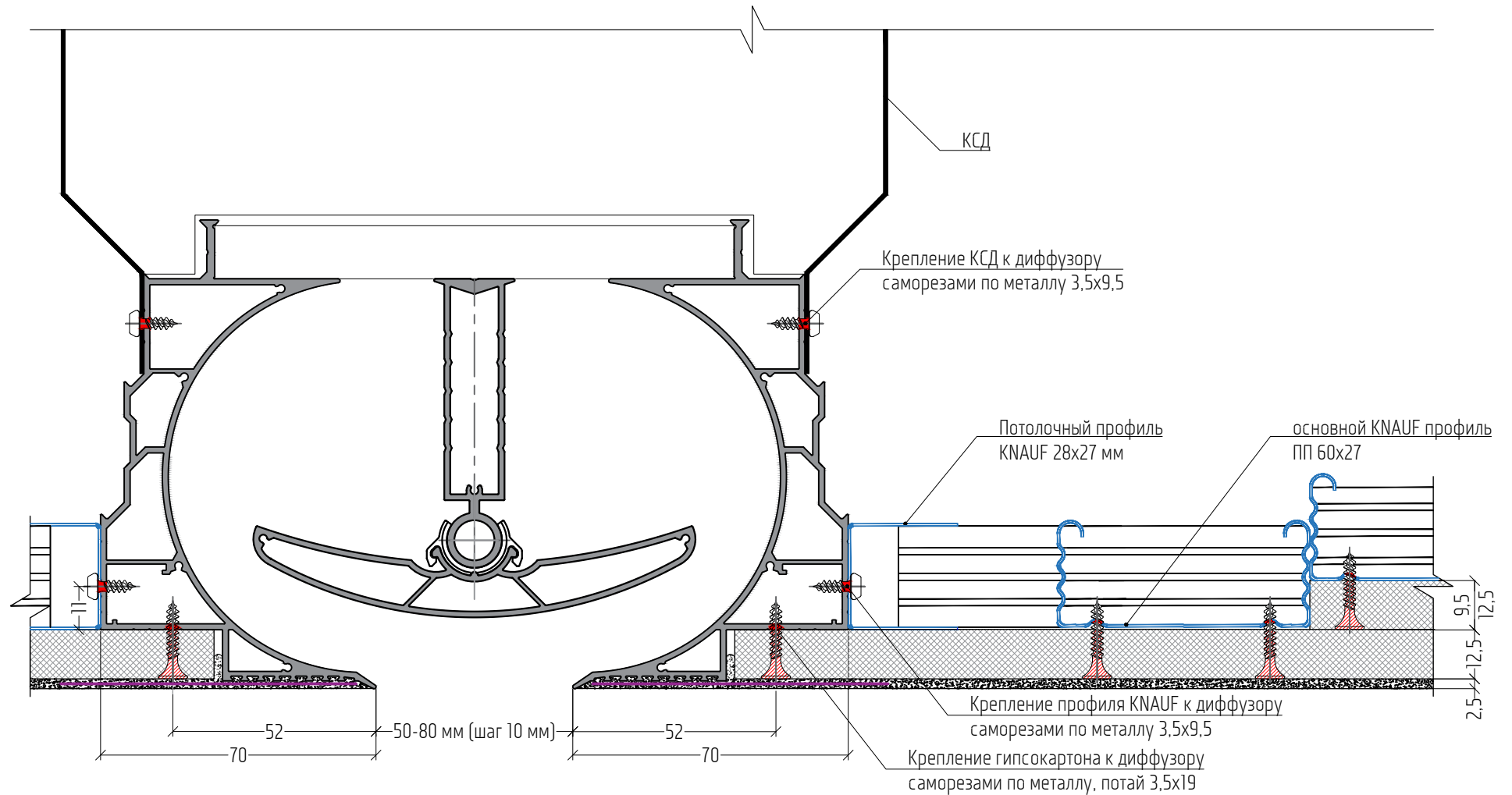
- | | | |
|---|--|---|
|  Гипсокартон KNAUF 12.5 мм |  Диффузор |  Стеклотканевая лента (серпянка) |
|  Места сверления самореза |  Профиль KNAUF 28x27 мм | |
|  Шпаклевка 2.5 мм |  Камера статического давления (КСД) | |










Условные обозначения:

- | | | |
|---|---|---|
|  Гипсокартон KNAUF 12.5 мм |  Диффузор |  Стеклотканевая лента (серпянка) |
|  Места сверления самореза |  Профиль KNAUF 28x27 мм | |
|  Шпаклевка 2.5 мм |  Камера статического давления (КСД) | |

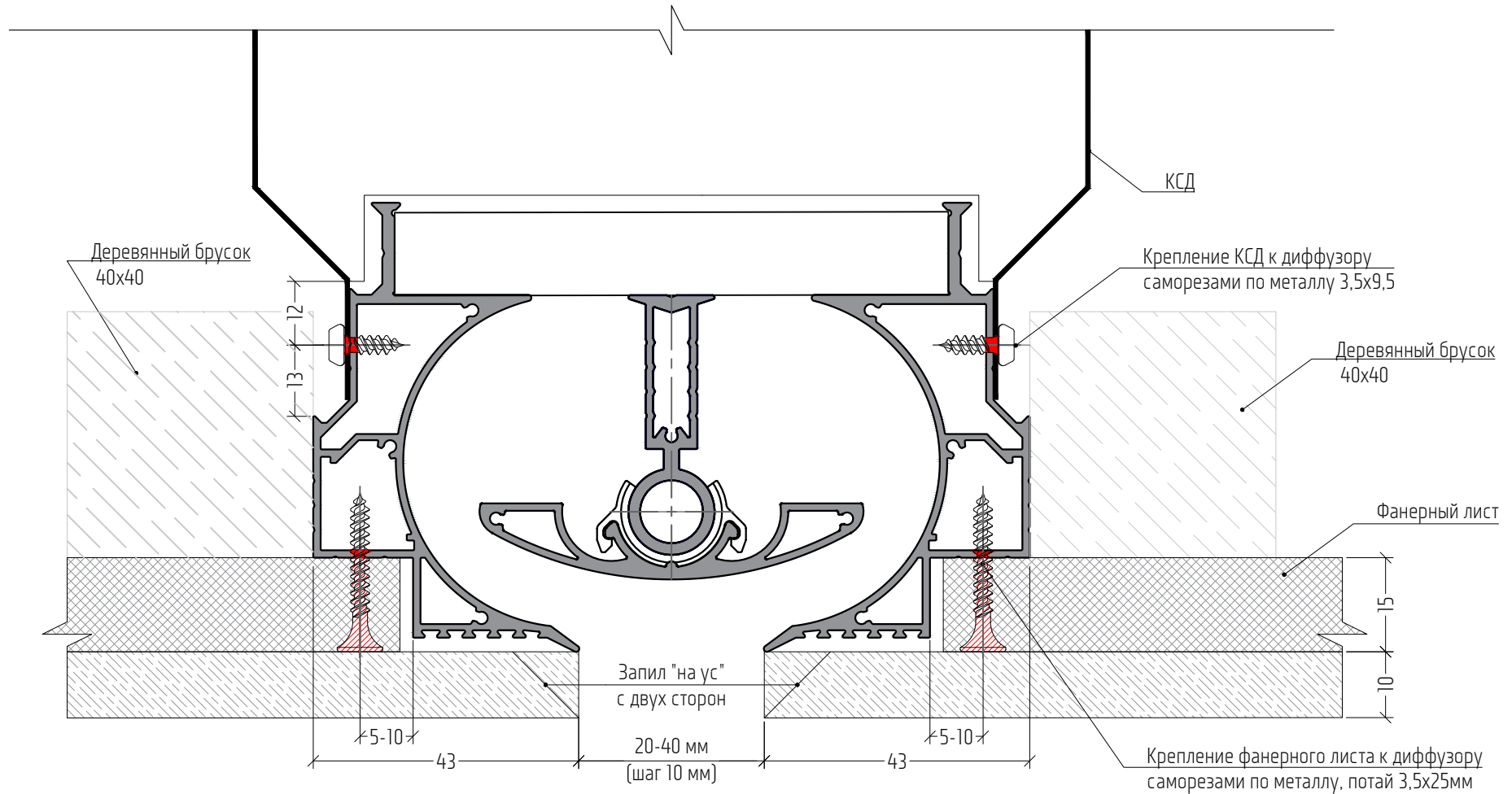
Узел встройки диффузора в потолок /ГКЛ в 2 слоя/



Условные обозначения:

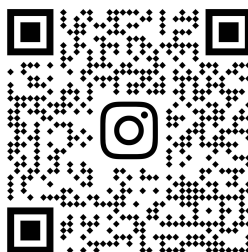
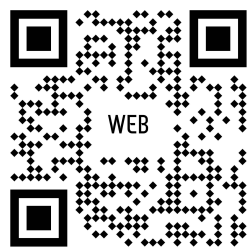
- | | | |
|---|--|---|
|  Гипсокартон KNAUF 12.5 мм |  Диффузор |  Стеклотканевая лента (серпянка) |
|  Места сверления самореза |  Профиль KNAUF 28x27 мм | |
|  Шпаклевка 2.5 мм |  Камера статического давления (КСД) | |

Узел встройки диффузора в деревянные панели



Условные обозначения:

- | | | | |
|--|--------------------------------------|--|------------------------------------|
| | Деревянный брусок | | Диффузор |
| | Места сверления самореза | | Фанерный лист 15 мм |
| | Деревянная панель (до 10мм толщиной) | | Камера статического давления (КСД) |



invisiline

невидимые
целевые
решетки

редакция
02.2025