



Бескаркасный вентиляционный
диффузор для создания стильных
гипсокартонных потолков





Мы компания ERGOVENT

Стремительно развивающийся разработчик и производитель комплексных вентиляционных решений, работающий в **Литве, Северной Европе**. Наши запатентованные оштукатуренные вентиляционные диффузоры премиум-класса монтируются в гипсовых потолках, при этом потолки выглядят бесшовными и современными.

наша миссия

Проектирование и производство **высококачественных инженерных изделий**, формирующих **новые тенденции в дизайне интерьеров**.

наше видение

Стать известным во всем мире и востребованным брендом **бесшовных** вентиляционных диффузоров.

Бескаркасные и стандартные

Единственным вариантом для вентиляционных клапанов до сих пор было использование стандартных, выступающих металлических или пластиковых технических компонентов, которые выглядят как инородные тела, несовместимые со всем интерьером.

Компания ERGOVENT разработала и изготовила новый тип безрамных, встраиваемых, скрытых вентиляционных клапанов из гипса, которые органично вписываются в гипсокартонный потолок или стены, окрашенные той же краской и цветом в соответствии с окружающим интерьером.

ERGOVENT диффузор

- Оштукатурены вровень с потолком
- Окрашиваются той же краской и в тот же цвет, что и стены/потолки
- Не только элемент вентиляции, но и элемент интерьера
- Целостность интерьера
- Отсутствие пылевых «колец»
- Бесшумный поток воздуха
- Устанавливается на **20–30** лет



Стандартный диффузор

- Выступающие «захваты»
- Меняет цвет с течением времени
- Накапливает статический заряд - притягивает пыль
- Дешевый внешний вид
- Требуется дополнительной установки
- Необходимо менять по прошествии времени
- В перспективе необходимо перекрашивать окружающую поверхность

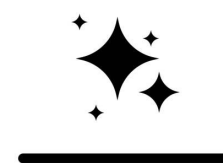






Почему выбирают ERGOVENT?

ERGOVENT Вентиляционные диффузоры пользуются заслуженным вниманием дизайнеров и разработчиков интерьеров, позволяя им создавать безупречные и органичные интерьеры. Наша продукция гармонично дополняет элементы освещения, создавая целостный и эстетичный интерьер.



Без видимых краев



Надежные магниты



Можно красить



Удобный монтаж



Наивысшее качество



Низкий уровень шума



Инновационные технологии

Совместно с **учеными** мы осуществили аэродинамические усовершенствования, позволяющие снизить уровень шума и сопротивление диффузора воздушному потоку. Наша аэродинамическая сфера инновационной формы эффективно снижает воздушные вихри.

Меньше шума – больше комфорта!



reddot winner 2023

RONDO

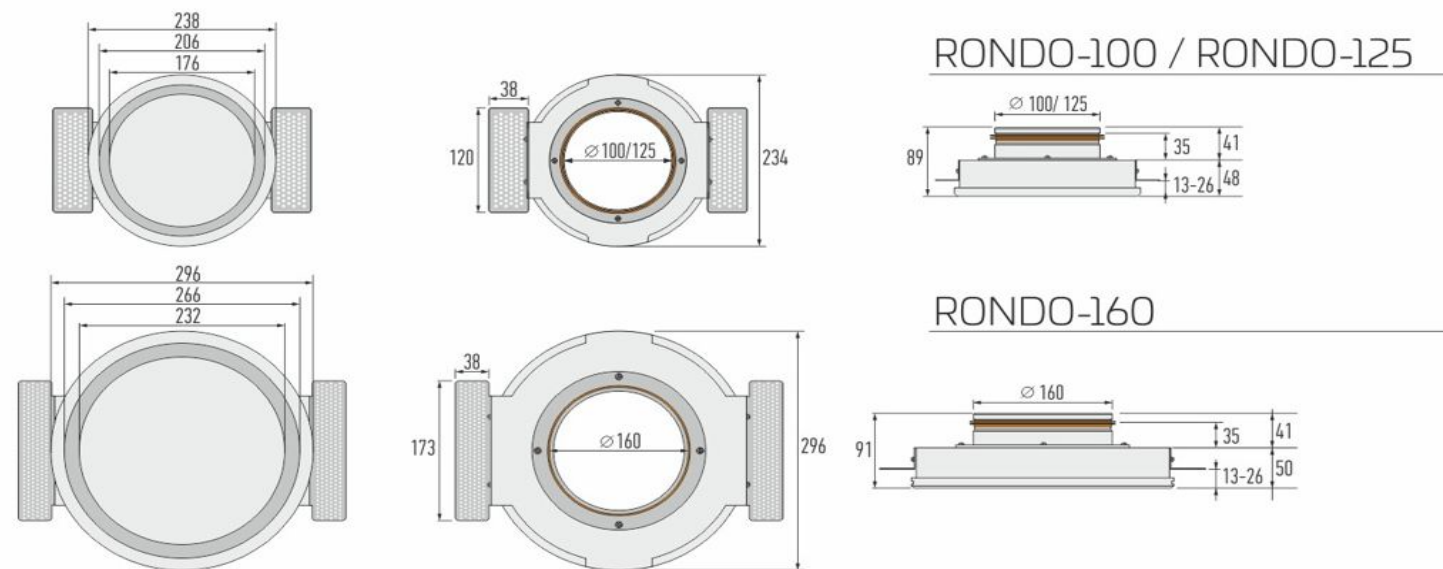
Гипсовые диффузоры **круглой формы** - это самый популярный выбор для стильных и элегантных интерьеров. Многие дизайнеры интерьеров выбирают именно этот вентиляционный диффузор для создания гармоничного и целостного образа.



RONDO

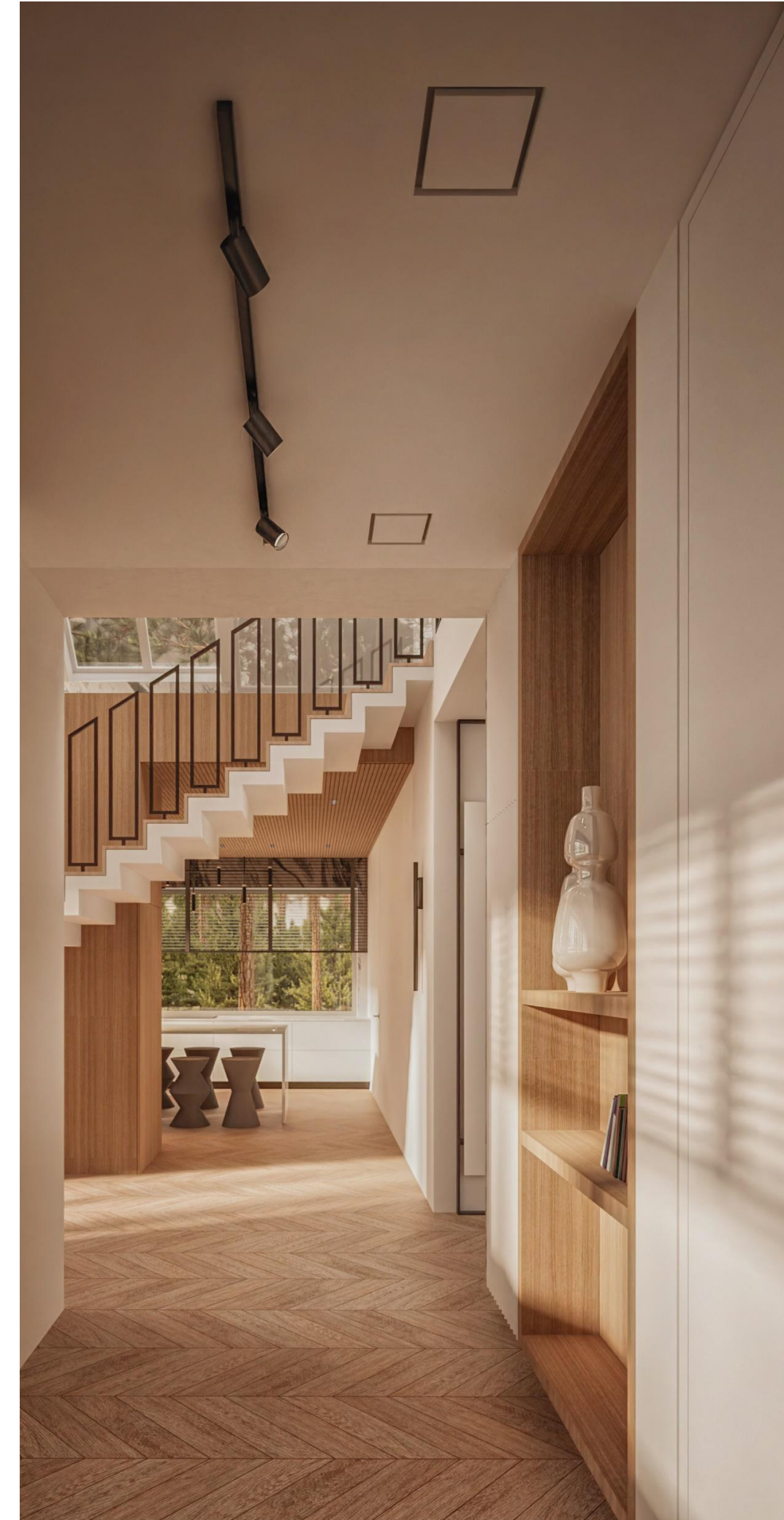
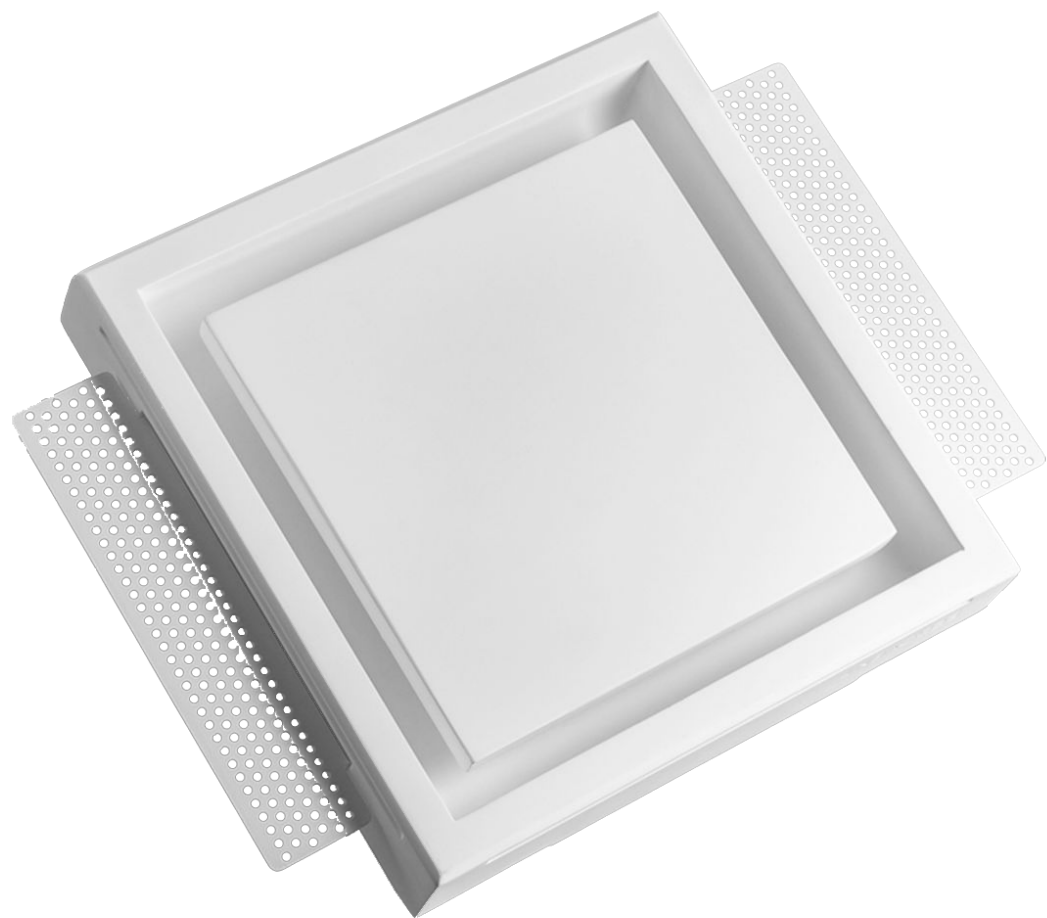
Технические параметры

	RONDO-100	RONDO-125	RONDO-160
Диаметр подсоединения воздуховода	100 мм	125 мм	160 мм
Форма	Круглый	Круглый	Круглый
Рекомендуемый расход воздуха на один диффузор (подача)	до 80 м ³ /ч	до 80 м ³ /ч	до 100 м ³ /ч
Рекомендуемый расход воздуха на диффузор (вытяжка)	до 95 м ³ /ч	до 95 м ³ /ч	до 120 м ³ /ч



KVADRO

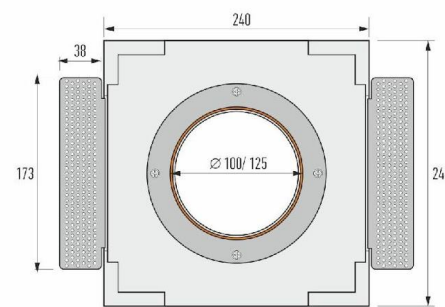
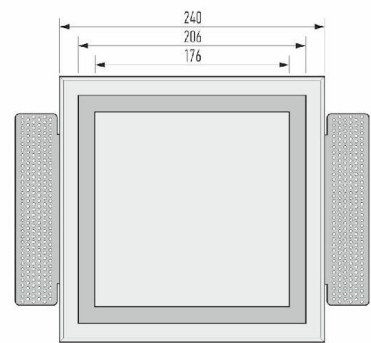
Гипсовые диффузоры **квадратной формы** выбирают в тех случаях, когда в интерьере присутствуют элементы с острыми краями. Как правило, менее популярны в большинстве стран, но бывают и исключения



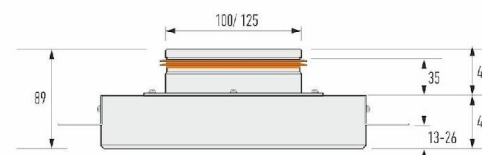
KVADRO

Технические параметры

	KVADRO-100	KVADRO-125
Диаметр подсоединения воздуховода	100 мм	125 мм
Форма	Квадратный	Квадратный
Рекомендуемый расход воздуха на один диффузор (подача)	до 80 м ³ /ч	до 80 м ³ /ч
Рекомендуемый расход воздуха на диффузор (вытяжка)	До 95 м ³ /ч	До 95 м ³ /ч



KVADRO-100 / KVADRO-125

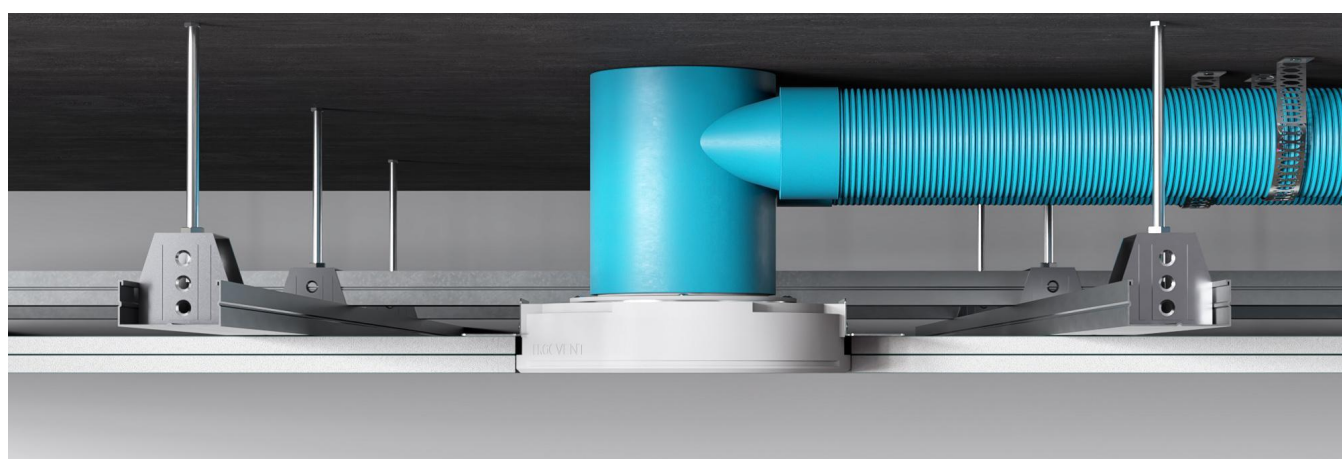




Установка с использованием металлического воздуховода



Монтаж с использованием гибкого воздуховода



Монтаж с использованием воздуховодов из пластика

Быстрый и легкий монтаж

Специалисты предпочитают диффузоры **ERGOVENT** за удобство монтажа и гарантированные технические параметры.

Диффузоры **ERGOVENT** подходят для всех систем вентиляции со стандартными диаметрами соединений: 100, 125 или 160 мм.

Легко регулируется для гипсокартона одинарной, двойной, тройной или нестандартной ширины.



Вес:
10.78 кг



Расширение границ:

Грузы крепятся к крышке, которая удерживается только магнитными держателями

Нам не нужны ни какие защитные приспособления



Надежная и безопасная упаковка

Полностью защищает прибор в случае 12 ударов во всех возможных направлениях с высоты 80 см.

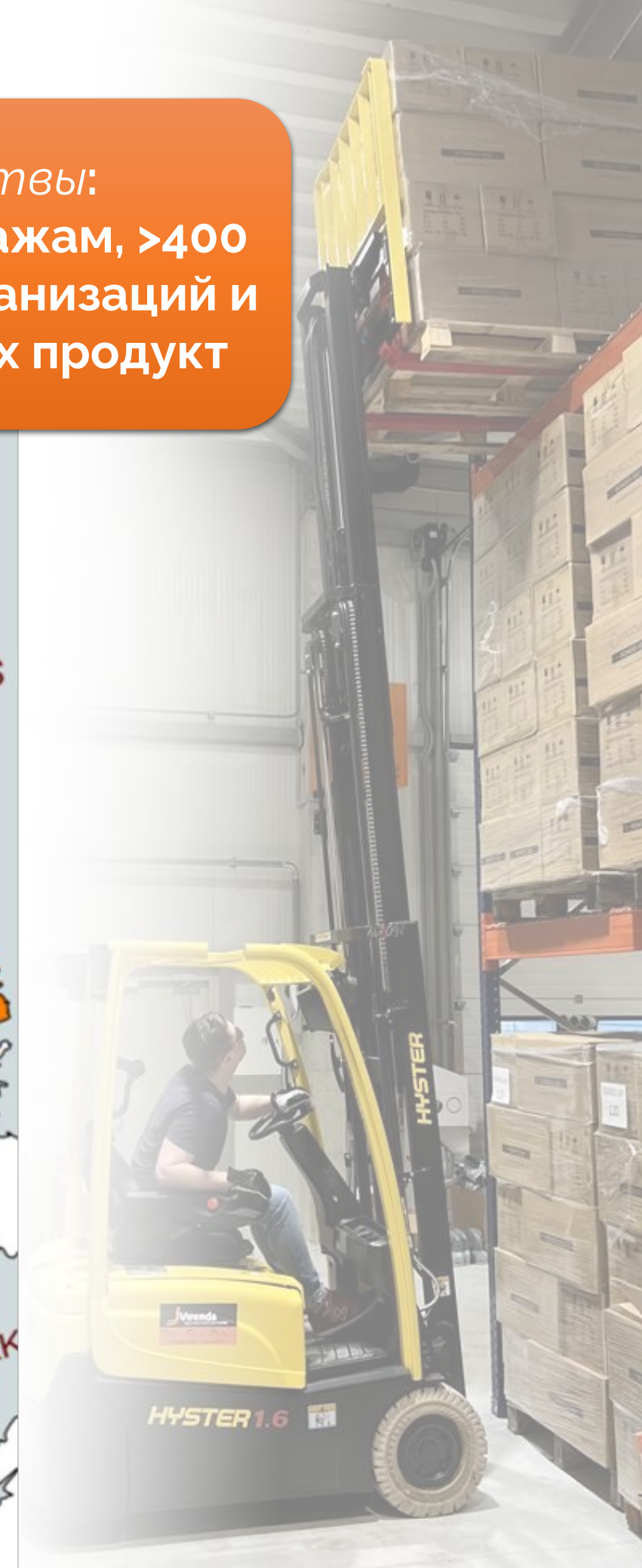


ERGOVENT карта распределения



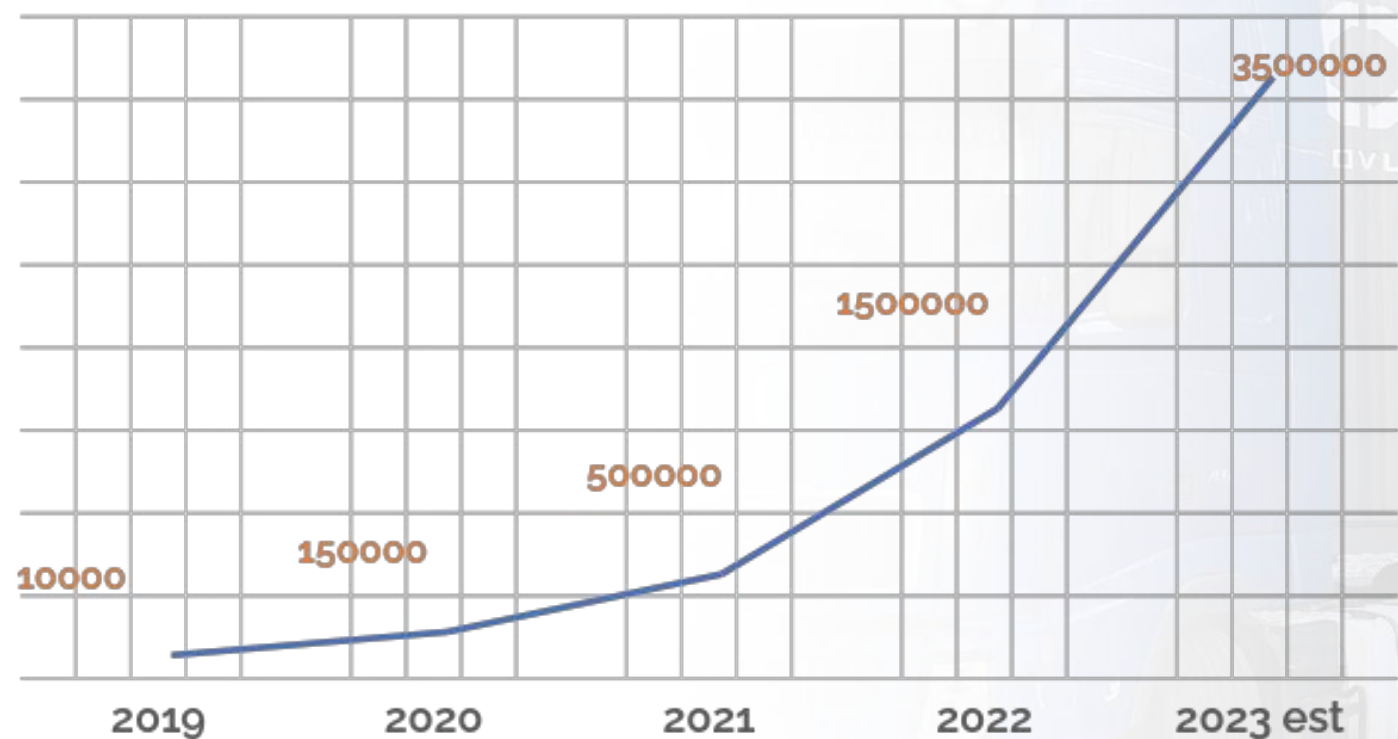
Также отдельные клиенты в:
Монако, Дубае, Саудовской Аравии,
Южной Корее, США, Австралии и других
странах.

Компания Ergovent на рынке Литвы:
>100 точек партнеров по продажам, >400
монтажных, строительных организаций и
архитекторов, рекомендующих продукт



Развитие ERGOVENT

Компания ERGOVENT создана в 2019.



20% доля внутреннего рынка

40% доля отечественного рынка систем вентиляции и рекуперации тепла в жилых помещениях

Среднее время выполнения заказа в Европе – 1.2 недели

DVLAHTINEN.COM



Благодарим за внимание!



ERGOVENT

frameless
air diffusers

www.ergovent.com