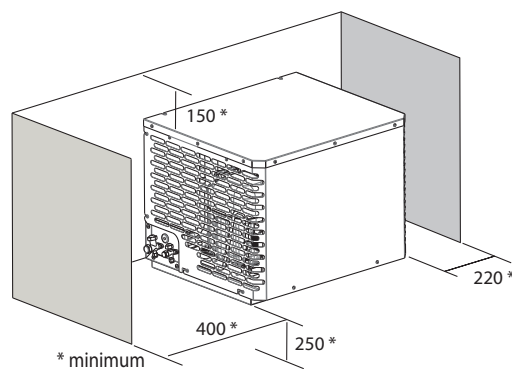
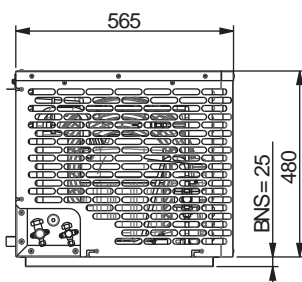
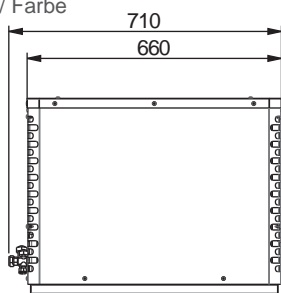


Groupe de condensation / Condensing unit / Kondensationsaggregat

| | |
|--|---|
| Tension / Single Phase / Spannung : 220 - 240 V Mono | Production Frigorifique / Refrig. capacity / Kühlleistung : 2900 W |
| Intensité nom. / Current / Nennstrom: 7.8 A | Pression Sonore à 5m : Classic = 51 dB |
| Fréquence / Frequency / Frequenz : 50 Hz | Sound pressure level / Schalldruckpegel in 5m Abstand : USI = 48 dB |
| Débit d'air / Air flow / Luftdurchsatz : 1700 m3/h | Fluide / Fluid / Flüssigkeit : R404A |
| Raccordements / connections / Anschlüsse : | Pré-Chargé pour liaison 6m : 1760 g (ajouter 20gr/m supplémentaire) |
| Aspiration / Suction / Saugleitung : Flare 5/8" | Precharge to 6 m (Add 20 gr/m more) Gasfüllung für 6m-Leitung (Add 20 gr / m mehr) |
| Départ liquide / Liquid line / Flüssigkeitsleitung : Flare 3/8" | Dist. Max Groupe/Evap : 15m |
| | Maxi between Condensator - Evaporator / Max. Leitungslänge zw. Aggregat u. Verdampfer |
| | Poids / Weight / Gewicht : 63 Kg |

Support Mural / Wall Support / Wandhalterung : **Inclus / Included / Eingeschlossen**
Couleur / color / Farbe : **Ral 7035**

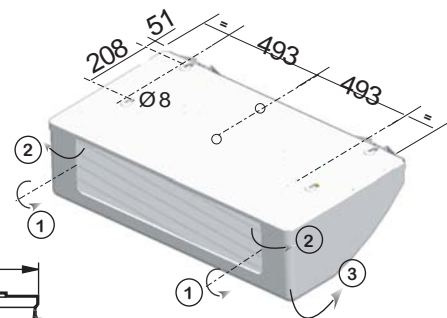
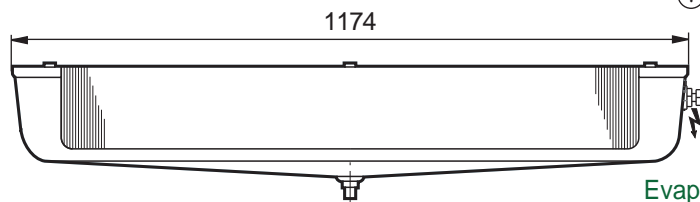
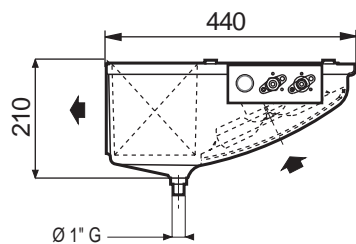


Evaporateur / Unit cooler / Verdampfer

| | |
|---|---|
| Tension / Single Phase / Spannung : 220 - 240 V Mono | Chauffage / Heating/ Heizleistung : 1500 W |
| Intensité nom. / Current / Nennstrom: 7.2 A | Ventilateurs / Fans / Lüfter : 3 |
| Fréquence / Frequency / Frequenz : 50 Hz | Poids / Weight / Gewicht : 18 Kg |
| Débit d'air / Air flow / Luftdurchsatz : 870 m3/h | |

Raccordements / connections / Anschlüsse :
Aspiration / Suction / Saugleitung : **Flare 5/8"**
Départ liquide / Liquid line / Flüssigkeitsleitung : **Flare 3/8"**

Ligne liquide / Liquid line / Flüssigkeitsleitung : **Non isolée / Not insulated / nicht isoliert**

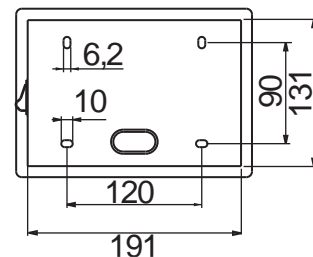
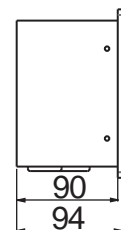
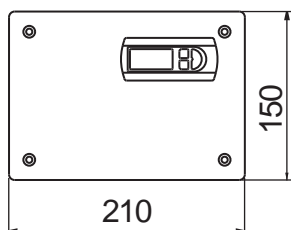


Evaporateur livré sous pression d'azote
Evaporator delivered under nitrogen pressure
Verdampfer steht bei Lieferung unter Stickstoffdruck

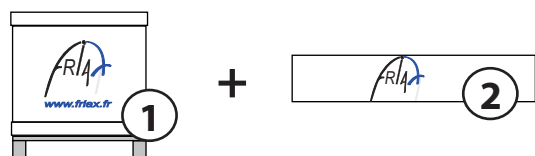
Raccordement Electrique / Electrical Connection / Stromanschluss

Alimentation : **230 Volts Mono - 50 Hz - 16A**
Power Supply / Stromversorgung

Alimentation / Power / Stromversorgung : **3G1,5 / 3C 1.5**
Régulateur - Evaporateur : **5G1.5 / 5C 1.5**
Regulator - Unit Cooler / zw. Steuerung und Verdampfer
Régulateur - Groupe : **3G1.5 / 3C 1.5**
Regulator - Condensing Unit / zw. Verdampfer und Aggregat



Emballage / Packing / Verpackung



Dimensions / Dimensions : ① L x p x h **800 x 600 x 710 mm**
② L x p x h **1260 x 520 x 240 mm**

Poids Brut / Gross Weight : **89 Kg**

EU-FT- SPC170-0811



SPC 25 ... 230

www.friax.fr

SPC
Classic-USI-HTC

Caractéristiques et options / Characteristics and Options / Technische Angaben und Optionen

| | Evaporateur <i>Evaporator</i> | | | | | Groupe condens. <i>Condensing Unit</i> | | | | | | Connexions | Régl. | Divers | | | |
|----------------------------|-------------------------------|-----|-----|-----|-----|--|-----|-----|----|-----|-----------|------------|---------|--------|-----|-----|----|
| | HGR | CWR | KCH | KPM | PDO | BNS | HBP | KPC | RC | KPS | Plug&Lock | FL | Boitier | KCA | KSV | KPR | CS |
| SPC 25-122 Classic | O | S | S | O | - | O | O | O | - | O | S | S | S | - | - | O | O |
| SPC 25-122 HTC | S | S | S | O | - | O | S | O | S | O | S | S | S | - | - | O | O |
| SPC 25-122 USI | O | S | S | O | - | S | S | S | S | O | S | S | S | - | - | O | O |
| SPC 170-230 Classic | O | S | S | - | S | O | S | O | - | - | S | S | S | - | - | O | O |
| SPC 170-230 HTC | S | S | S | - | S | O | S | O | S | - | S | S | S | - | - | O | O |
| SPC 170-230 USI | O | S | S | - | S | S | S | S | S | - | S | S | S | - | - | O | O |

O option - S Standard

HGR : Humidificateur
Humidificator

CWR : Stabilisation de l'hygrométrie
Stabilization of the hygroscoy

KCH : Chauffage électrique intégré
Integrated electric heating

KPM : Kit de Pose Murale
Kit for wall installation

PDO : Système Pump Down
Pump Down System

BNS : Kit Bas Niveau Sonore
Low Noise Kit

HBP : Pressostats de sécurité Haute et Basse Pression
Pressure controllers of High safety and Low Pressure

KPC : Régulation de pression de condensation ou vanne
à eau pressostatique
Fan speed control or pressure regulated water valve
for condensing unit

RC : Résistance de Carter
Compressor heater

KPS : Kit de pose au sol groupe de condensation
Ground support for condensing unit

Plug & Lock : Support mural sur amortisseur
Wall support with antivibration

FL : Raccordements Flares
Flares Connections

Boitier : Boitier de Régulation
Controller box

KCA : Kit Cordon d'alimentation
Power supply cord

KSV : Kit souple de vidange
Flexible condensity drain

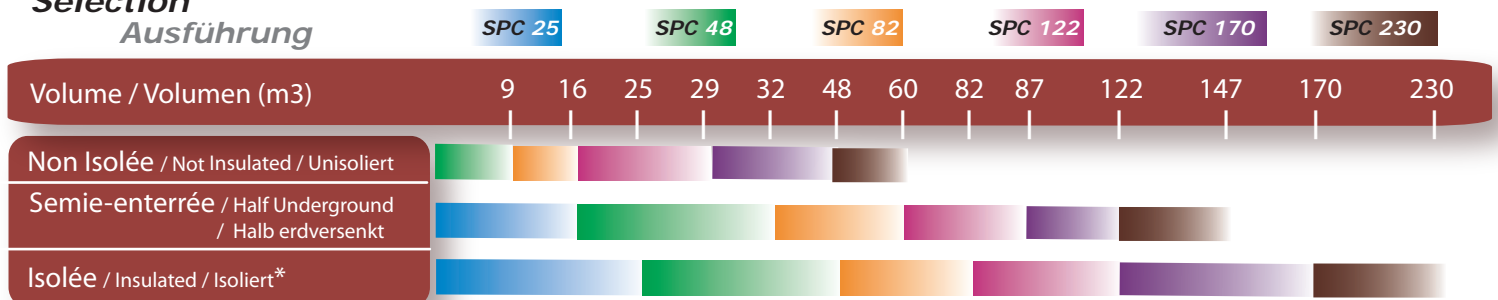
KPR : Pompe de relevage
Drain Water Pump

CS : Couleur Spécifique (RAL)
Specific color (RAL)

Diagramme de sélection / selection

Sélection

Ausführung



*Isolation du plafond et des parois de 60mm de PU
Insulation of the ceiling and the walls of PU 60mm
60mm starke PU-Isolierung an Decke und Wänden

Référence

T° ext./outside / Außentemp : 32°C
T°Cave/Cellar / Kellertemperatur: 12°C

Certifications



RoHS - WEEE : 2002/95/CE et 2002/96/CE,

Les caractéristiques données dans cette fiche technique peuvent évoluer sans avis préalable, avec les améliorations que "FRIAX Industrie" entend toujours apporter à sa production.

"FRIAX industrie", in a constant endeavour to improve its products reserves the right to change any information contained in this leaflet without prior warning

Im ständigen Bemühen um Produktverbesserungen behält sich "FRIAX Industrie" das Recht vor, die technischen Angaben auf diesem Datenblatt jederzeit ohne Vorankündigung zu ändern..