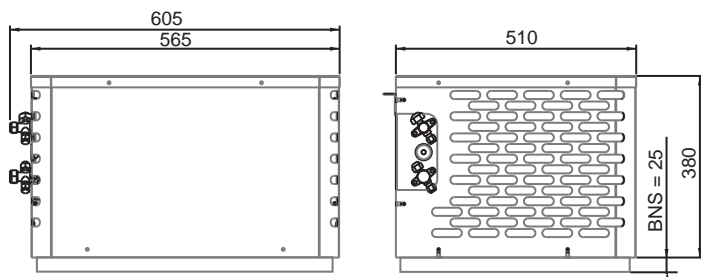
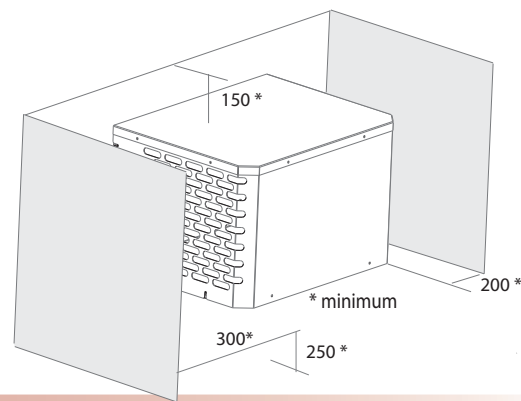


## Groupe de condensation / Condensing unit / Kondensationsaggregat

Tension / Single Phase / Spannung : <b>220 - 240 V Mono</b>	Production Frigorifique / Refrig. capacity / Kühlleistung : <b>2200 W</b>
Intensité nom. / Current / Nennstrom: <b>6.5 A</b>	Pression Sonore à 5m : <b>Classic = 44 dB</b>
Fréquence / Frequency / Frequenz : <b>50 Hz</b>	Sound pressure level / Schalldruckpegel in 5m Abstand : <b>USI = 41 dB</b>
Débit d'air / Air flow / Luftdurchsatz : <b>980 m3/h</b>	Fluide / Fluid / Flüssigkeit : <b>R404A</b>
Raccordements / connections / Anschlüsse :	Pré-Chargé pour liaison 6m : <b>1080 g (ajouter 20gr/m supplémentaire)</b>
Aspiration / Suction / Saugleitung : <b>Flare 1/2"</b>	Precharge to 6 m (Add 20 gr/m more) Gasfüllung für 6m-Leitung (Add 20 gr / m mehr)
Départ liquide / Liquid line / Flüssigkeitsleitung : <b>Flare 1/4"</b>	Dist. Max Groupe/Evap : <b>15m</b>
	Maxi between Condensator - Evaporator / Max. Leitungslänge zw. Aggregat u. Verdampfer
	Poids / Weight / Gewicht : <b>56.5Kg</b>

Support Mural / Wall Support / Wandhalterung : **Inclus / Included / Eingeschlossen**  
Couleur / color / Farbe : **Ral 7035**

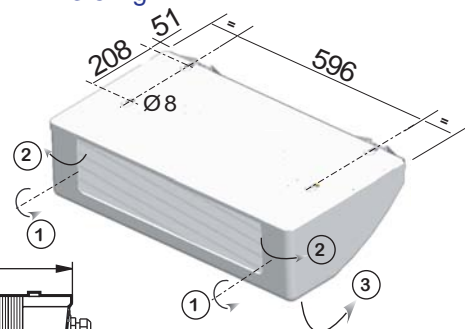


## Evaporateur / Unit cooler / Verdampfer

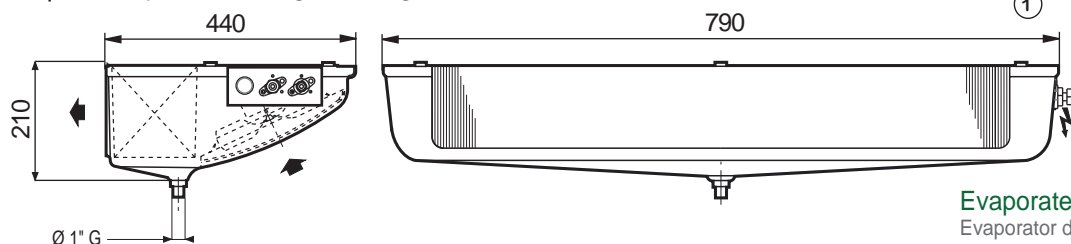
Tension / Single Phase / Spannung : <b>220 - 240 V Mono</b>	Chauffage / Heating/ Heizleistung : <b>1000 W</b>
Intensité nom. / Current / Nennstrom: <b>4.8 A</b>	Ventilateurs / Fans / Lüfter : <b>2</b>
Fréquence / Frequency / Frequenz : <b>50 Hz</b>	Poids / Weight / Gewicht : <b>13.5 Kg</b>
Débit d'air / Air flow / Luftdurchsatz : <b>580 m3/h</b>	

Raccordements / connections / Anschlüsse :  
Aspiration / Suction / Saugleitung : **Flare 1/2"**  
Départ liquide / Liquid line / Flüssigkeitsleitung : **Flare 1/4"**

Ligne liquide / Liquid line / Flüssigkeitsleitung : **Non isolée / Not insulated / nicht isoliert**



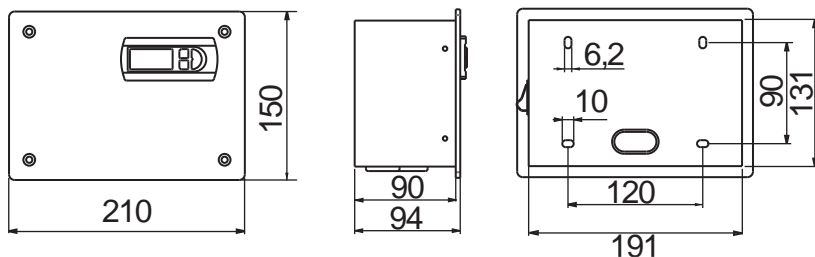
Evaporateur livré sous pression d'azote  
Evaporator delivered under nitrogen pressure  
Verdampfer steht bei Lieferung unter Stickstoffdruck



## Raccordement Electrique / Electrical Connection / Stromanschluss

Alimentation : **230 Volts Mono - 50 Hz - 10A**  
Power Supply / Stromversorgung

Alimentation / Power / Stromversorgung : **3G1.5 / 3C 1.5**  
Régulateur - Evaporateur : **4G1.5 / 4C 1.5**  
Regulator - Unit Cooler / zw. Steuerung und Verdampfer  
Régulateur - Groupe : **4G1.5 / 4C 1.5**  
Regulator - Condensing Unit / zw. Verdampfer und Aggregat



## Emballage / Packing / Verpackung



Dimensions / Dimensions / Volumen : **L x p x h 800 x 600 x 910 mm**

Poids Brut / Gross Weight / Bruttogewicht : **78Kg**

EU-FT- SPC122-0811



# SPC 25 ... 230

www.friax.fr

**SPC**  
Classic-USI-HTC

## Caractéristiques et options / Characteristics and Options / Technische Angaben und Optionen

	Evaporateur <i>Evaporator</i>					Groupe condens. <i>Condensing Unit</i>						Connexions	Régl.	Divers			
	HGR	CWR	KCH	KPM	PDO	BNS	HBP	KPC	RC	KPS	Plug&Lock	FL	Boitier	KCA	KSV	KPR	CS
<b>SPC 25-122 Classic</b>	O	S	S	O	-	O	O	O	-	O	S	S	S	-	-	O	O
<b>SPC 25-122 HTC</b>	S	S	S	O	-	O	S	O	S	O	S	S	S	-	-	O	O
<b>SPC 25-122 USI</b>	O	S	S	O	-	S	S	S	S	O	S	S	S	-	-	O	O
<b>SPC 170-230 Classic</b>	O	S	S	-	S	O	S	O	-	-	S	S	S	-	-	O	O
<b>SPC 170-230 HTC</b>	S	S	S	-	S	O	S	O	S	-	S	S	S	-	-	O	O
<b>SPC 170-230 USI</b>	O	S	S	-	S	S	S	S	S	-	S	S	S	-	-	O	O

**O option - S Standard**

HGR : Humidificateur  
Humidificator

CWR : Stabilisation de l'hygrométrie  
Stabilization of the hygroscoy

KCH : Chauffage électrique intégré  
Integrated electric heating

KPM : Kit de Pose Murale  
Kit for wall installation

PDO : Système Pump Down  
Pump Down System

BNS : Kit Bas Niveau Sonore  
Low Noise Kit

HBP : Pressostats de sécurité Haute et Basse Pression  
Pressure controllers of High safety and Low Pressure

KPC : Régulation de pression de condensation ou vanne  
à eau pressostatique  
Fan speed control or pressure regulated water valve  
for condensing unit

RC : Résistance de Carter  
Compressor heater

KPS : Kit de pose au sol groupe de condensation  
Ground support for condensing unit

Plug & Lock : Support mural sur amortisseur  
Wall support with antivibration

FL : Raccordements Flares  
Flares Connections

Boitier : Boitier de Régulation  
Controller box

KCA : Kit Cordon d'alimentation  
Power supply cord

KSV : Kit souple de vidange  
Flexible condensity drain

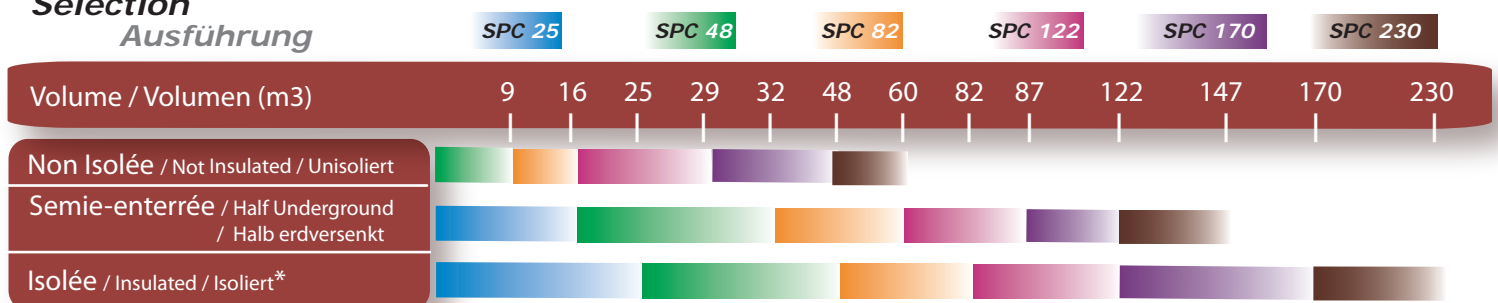
KPR : Pompe de relevage  
Drain Water Pump

CS : Couleur Spécifique (RAL)  
Specific color (RAL)

## Diagramme de sélection / selection

### Sélection

#### Ausführung



\*Isolation du plafond et des parois de 60mm de PU  
Insulation of the ceiling and the walls of PU 60mm  
60mm starke PU-Isolierung an Decke und Wänden

#### Référence

T° ext./outside / Außentemp : 32°C  
T°Cave/Cellar / Kellertemperatur: 12°C

## Certifications



RoHS - WEEE : 2002/95/CE et 2002/96/CE,

Les caractéristiques données dans cette fiche technique peuvent évoluer sans avis préalable, avec les améliorations que "FRIAX Industrie" entend toujours apporter à sa production.

"FRIAX industrie", in a constant endeavour to improve its products reserves the right to change any information contained in this leaflet without prior warning

Im ständigen Bemühen um Produktverbesserungen behält sich "FRIAX Industrie" das Recht vor, die technischen Angaben auf diesem Datenblatt jederzeit ohne Vorankündigung zu ändern..