

## ХАРАКТЕРИСТИКА |

- Подготовленные для настенного монтажа
- приточного или вытяжного типа
- Используется в системах вентиляции, охлаждения и обогрева
- Использование в коммерческих, промышленных и бытовых помещениях
- Оборудование одно и трехфазное
- Защитная сетка изготовлена из оцинкованной стальной проволоки, лопасти металлические



## ТЕХНИЧЕСКИЕ ПАРАМЕТРЫ | С ЗАЩИТНОЙ СЕТКОЙ, ПРИТОЧНОГО ТИПА

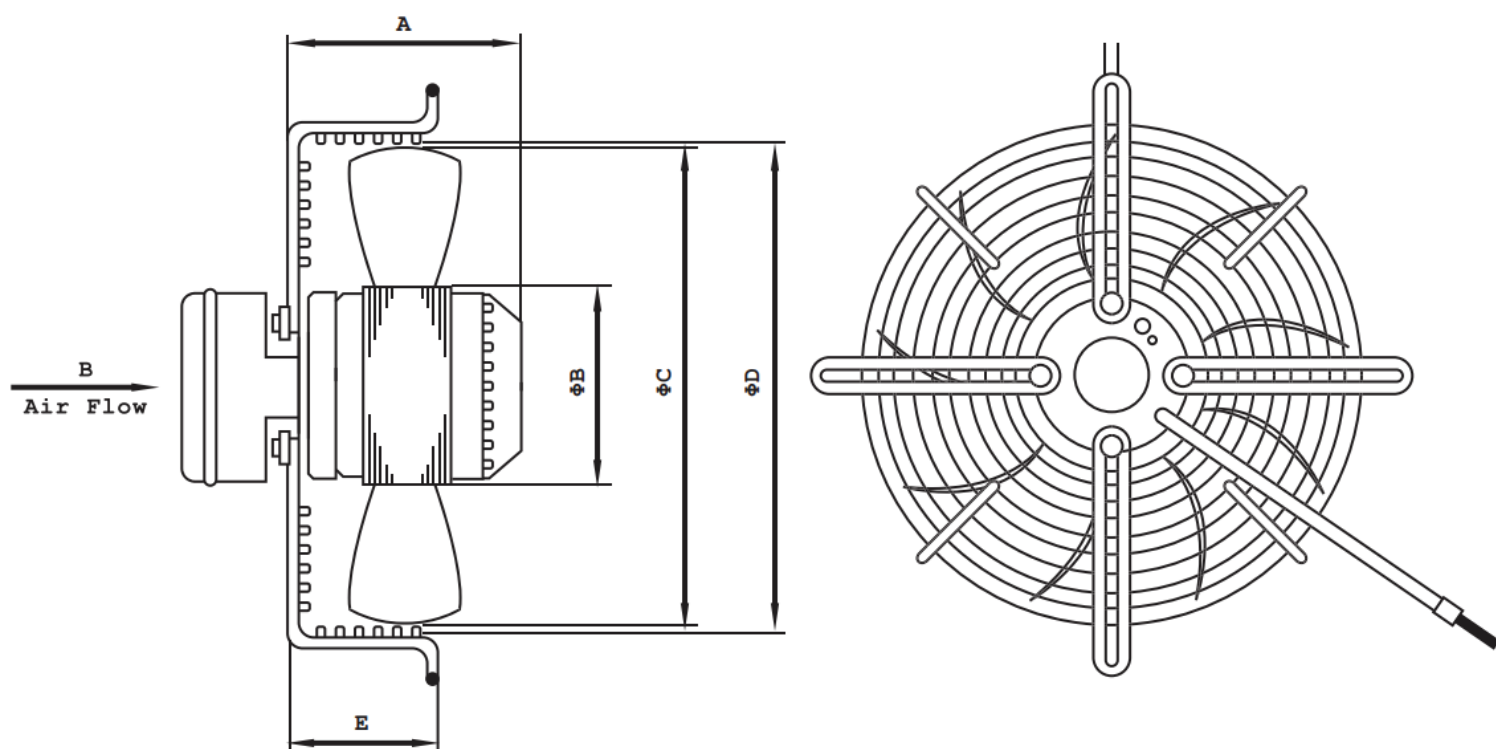
МОДЕЛЬ	КОД ПРОДУКТА	РАСХОД ВОЗДУХА м³/ч	МОЩНОСТЬ Вт	ЭЛЕКТРОПОТРЕБЛЕНИЕ А	СКОРОСТЬ об/мин	СТЕПЕНЬ ЗАЩИТЫ IP	ВЕС кг	УРОВЕНЬ ШУМА дБ
FR-250-BG 230V	IAFR250BG-1701	1450	90	0,42	2400	B	2,5	60
FR-300-BG 230V	IAFR300BG-1702	1845	75	0,4	1400	B	3	60
FR-350-BG 230V	IAFR350BG-1703	2450	129	0,65	1400	B	5	64
FR-400-BG 230V	IAFR400BG-1704	3955	180	0,82	1380	B	6	67
FR-450-BG 230V	IAFR450BG-1705	5365	250	1,15	1350	B	8	69
FR-500-BG 230V	IAFR500BG-1706	7155	380	1,75	1320	B	9	71
FR-550-BG 230V	IAFR550BG-1707	8510	550	2,55	1300	B	11	72
FR-630-BG 230V	IAFR630BG-1708	11435	750	3,5	1360	B	15	75
FR-710-BG 400V	IAFR710BG-1709	Δ 14500   Y 12015	Δ 900   Y 650	Δ 1,9   Y 1,55	Δ 900   Y 730	F	30	Δ 73   Y 72
FR-800-BG 400V	IAFR800BG-1710	Δ 19860   Y 16590	Δ 1200   Y 930	Δ 2,85   Y 1,65	Δ 320   Y 770	F	35	Δ 75   Y 74

## ТЕХНИЧЕСКИЕ ПАРАМЕТРЫ | С ЗАЩИТНОЙ СЕТКОЙ, ВЫТЯЖНОГО ТИПА

МОДЕЛЬ	КОД ПРОДУКТА	РАСХОД ВОЗДУХА м³/ч	МОЩНОСТЬ Вт	ЭЛЕКТРОПОТРЕБЛЕНИЕ А	СКОРОСТЬ об/мин	СТЕПЕНЬ ЗАЩИТЫ IP	ВЕС кг	УРОВЕНЬ ШУМА дБ
FR-250-SG 230V	IAFR250SG-1711	1450	90	0,42	2400	B	2,5	60
FR-300-SG 230V	IAFR300SG-1712	1845	75	0,4	1400	B	3	60
FR-350-SG 230V	IAFR350SG-1713	2450	129	0,65	1400	B	5	64
FR-400-SG 230V	IAFR400SG-1714	3955	180	0,82	1380	B	6	67
FR-450-SG 230V	IAFR450SG-1715	5365	250	1,15	1350	B	8	69
FR-500-SG 230V	IAFR500SG-1716	7155	380	1,75	1320	B	9	71
FR-550-SG 230V	IAFR550SG-1717	8510	550	2,55	1300	B	11	72
FR-630-SG 230V	IAFR630SG-1718	11435	750	3,5	1360	B	15	75
FR-710-SG 400V	IAFR710SG-1719	Δ 14500   Y 12015	Δ 900   Y 650	Δ 1,9   Y 1,55	Δ 900   Y 730	F	30	Δ 73   Y 72
FR-800-SG 400V	IAFR800SG-1720	Δ 19860   Y 16590	Δ 1200   Y 930	Δ 2,85   Y 1,65	Δ 320   Y 770	F	35	Δ 75   Y 74

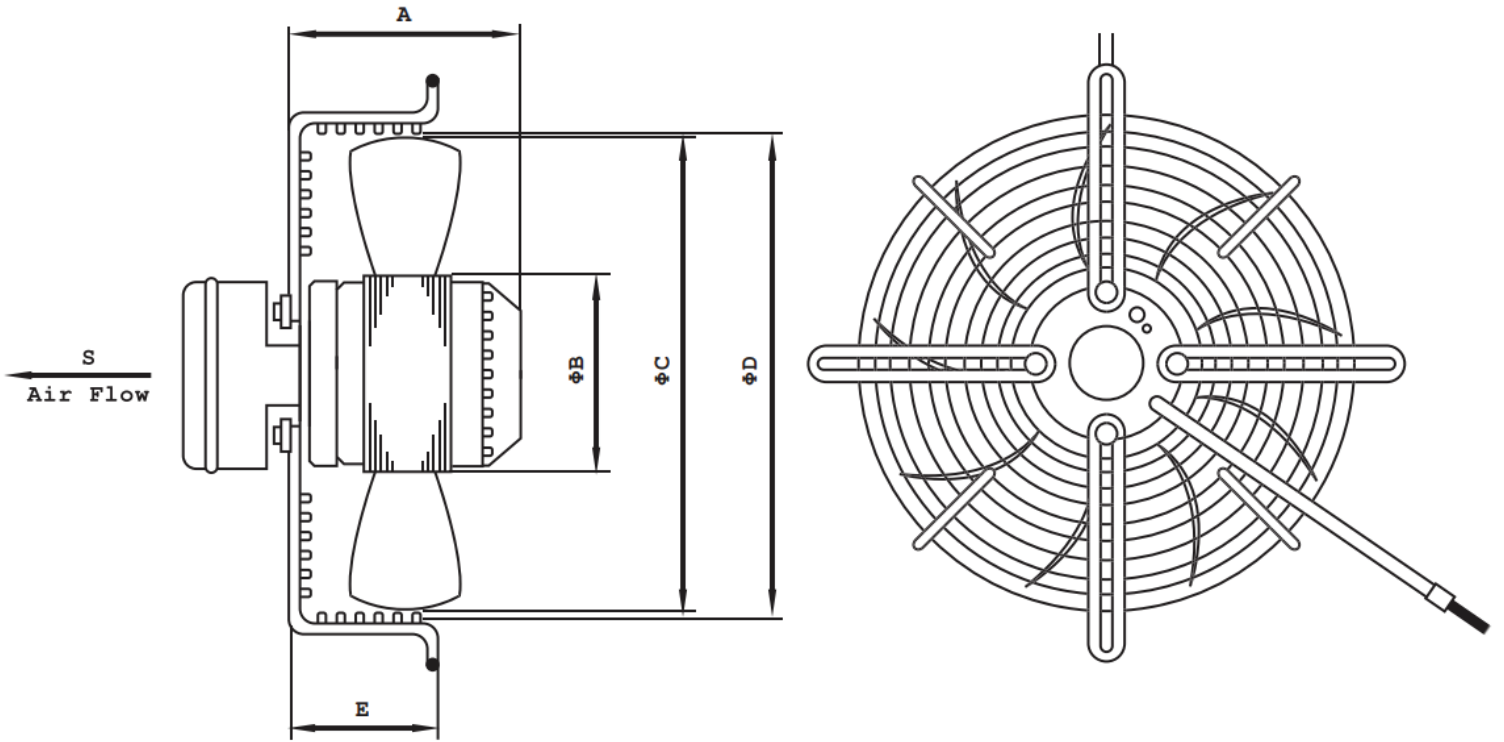
## РАЗМЕРЫ | С ЗАЩИТНОЙ СЕТКОЙ, ПРИТОЧНОГО ТИПА

МОДЕЛЬ	A	ΦB	ΦC	ΦD	E
FR-250-BG	75,5±1	92	250 <sub>-5</sub> <sup>0</sup>	275 <sub>0</sub> <sup>+5</sup>	60±1
FR-300-BG	88±2	92	300 <sub>-5</sub> <sup>0</sup>	320 <sub>0</sub> <sup>+5</sup>	80 <sub>0</sub> <sup>+5</sup>
FR-350-BG	169±1	102	350 <sub>-5</sub> <sup>0</sup>	370 <sub>0</sub> <sup>+5</sup>	80 <sub>0</sub> <sup>+5</sup>
FR-400-BG	117±1	102	400 <sub>-5</sub> <sup>0</sup>	420 <sub>0</sub> <sup>+5</sup>	90 <sub>0</sub> <sup>+5</sup>
FR-450-BG	192±1	102	450 <sub>-5</sub> <sup>0</sup>	470 <sub>0</sub> <sup>+5</sup>	90 <sub>0</sub> <sup>+5</sup>
FR-500-BG	124±1	137	500 <sub>-5</sub> <sup>0</sup>	520 <sub>0</sub> <sup>+5</sup>	90 <sub>0</sub> <sup>+5</sup>
FR-550-BG	139±1	137	550 <sub>-5</sub> <sup>0</sup>	570 <sub>0</sub> <sup>+5</sup>	100 <sub>0</sub> <sup>+5</sup>
FR-630-BG	159±1	137	630 <sub>-5</sub> <sup>0</sup>	650 <sub>0</sub> <sup>+5</sup>	100 <sub>0</sub> <sup>+5</sup>
FR-710-BG	240±1	180	703 <sub>-5</sub> <sup>0</sup>	770 <sub>0</sub> <sup>+5</sup>	120 <sub>0</sub> <sup>+5</sup>
FR-800-BG	240±1	180	784 <sub>-5</sub> <sup>0</sup>	857 <sub>0</sub> <sup>+5</sup>	120 <sub>0</sub> <sup>+5</sup>



## РАЗМЕРЫ | С ЗАЩИТНОЙ СЕТКОЙ, ВЫТЯЖНОГО ТИПА

МОДЕЛЬ	A	ΦB	ΦC	ΦD	E
FR-250-SG	75,5±1	92	250 <sub>-5</sub> <sup>0</sup>	275 <sub>0</sub> <sup>+5</sup>	60±1
FR-300-SG	88±2	92	300 <sub>-5</sub> <sup>0</sup>	320 <sub>0</sub> <sup>+5</sup>	80 <sub>0</sub> <sup>+5</sup>
FR-350-SG	169±1	102	350 <sub>-5</sub> <sup>0</sup>	370 <sub>0</sub> <sup>+5</sup>	80 <sub>0</sub> <sup>+5</sup>
FR-400-SG	117±1	102	400 <sub>-5</sub> <sup>0</sup>	420 <sub>0</sub> <sup>+5</sup>	90 <sub>0</sub> <sup>+5</sup>
FR-450-SG	192±1	102	450 <sub>-5</sub> <sup>0</sup>	470 <sub>0</sub> <sup>+5</sup>	90 <sub>0</sub> <sup>+5</sup>
FR-500-SG	124±1	137	500 <sub>-5</sub> <sup>0</sup>	520 <sub>0</sub> <sup>+5</sup>	90 <sub>0</sub> <sup>+5</sup>
FR-550-SG	139±1	137	550 <sub>-5</sub> <sup>0</sup>	570 <sub>0</sub> <sup>+5</sup>	100 <sub>0</sub> <sup>+5</sup>
FR-630-SG	159±1	137	630 <sub>-5</sub> <sup>0</sup>	650 <sub>0</sub> <sup>+5</sup>	100 <sub>0</sub> <sup>+5</sup>
FR-710-SG	240±1	180	703 <sub>-5</sub> <sup>0</sup>	770 <sub>0</sub> <sup>+5</sup>	120 <sub>0</sub> <sup>+5</sup>
FR-800-SG	240±1	180	784 <sub>-5</sub> <sup>0</sup>	857 <sub>0</sub> <sup>+5</sup>	120 <sub>0</sub> <sup>+5</sup>

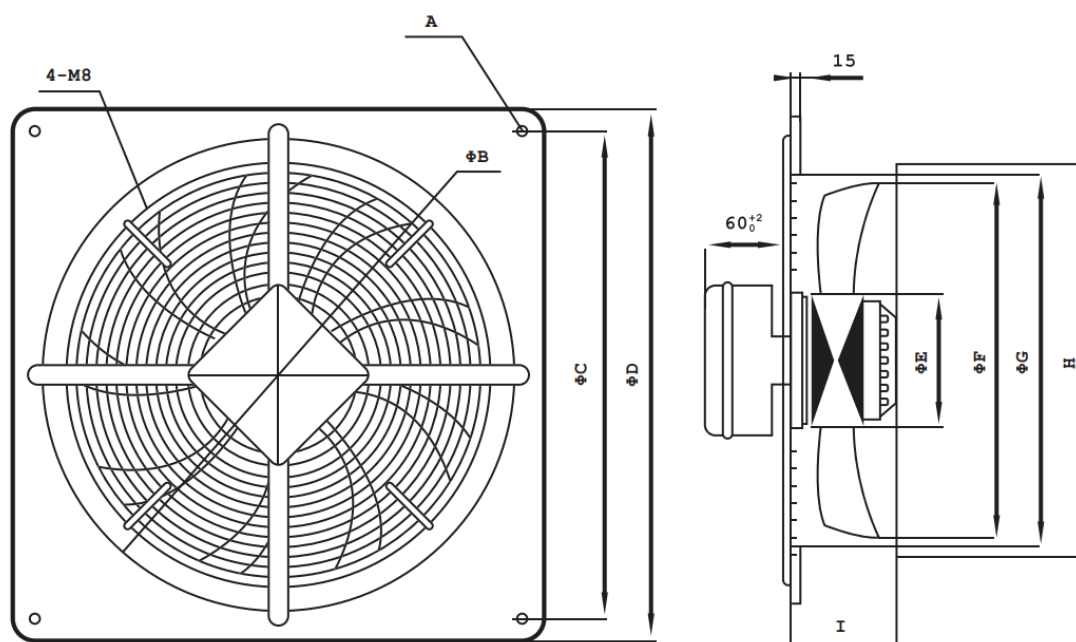


## ТЕХНИЧЕСКИЕ ПАРАМЕТРЫ | В КВАДРАТНОМ КОРПУСЕ

МОДЕЛЬ	КОД ПРОДУКТА	РАСХОД ВОЗДУХА м³/ч	МОЩНОСТЬ Вт	ЭЛЕКТРОПОТРЕБЛЕНИЕ А	СКОРОСТЬ об/мин	СТЕПЕНЬ ЗАЩИТЫ IP	ВЕС кг	УРОВЕНЬ ШУМА дБ
FR-200-BS 230V	IAFR200BS-1721	715	55	0,25	2500	B	2	52
FR-250-BS 230V	IAFR250BS-1722	1450	90	0,42	2400	B	2,5	60
FR-300-BS 230V	IAFR300BS-1723	1845	75	0,4	1400	B	3	60
FR-350-BS 230V	IAFR350BS-1724	2450	129	0,65	1400	B	5	64
FR-400-BS 230V	IAFR400BS-1725	3955	180	0,82	1380	B	6	67
FR-450-BS 230V	IAFR450BS-1726	5365	250	1,15	1350	B	8	69
FR-500-BS 230V	IAFR500BS-1727	7155	380	1,75	1320	B	9	71
FR-550-BS 230V	IAFR550BS-1728	8510	550	2,55	1300	B	11	72
FR-630-BS 230V	IAFR630BS-1729	11435	750	3,5	1360	B	15	75
FR-710-BS 400V	IAFR710BS-1730	Δ 14500   Υ 12015	Δ 900   Υ 650	Δ 1,9   Υ 1,15	Δ 900   Υ 730	F	30	Δ 73   Υ 72
FR-800-BS 400V	IAFR800BS-1731	Δ 19860   Υ 16590	Δ 1200   Υ 930	Δ 2,85   Υ 1,65	Δ 320   Υ 770	F	35	Δ 75   Υ 74

## РАЗМЕРЫ | В КВАДРАНОМ КОРПУСЕ

МОДЕЛЬ	A	ΦB	ΦC	ΦD	ΦE	ΦF	ΦG	ΦH	I
FR-200-BS	4xΦ7 <sup>0</sup> <sub>-0,2</sub>	260	260	310	92	200 <sup>0</sup> <sub>-0,5</sub>	203	210	90
FR-250-BS	4xΦ7 <sup>0</sup> <sub>-0,2</sub>	320	320	370	92	250 <sup>0</sup> <sub>-0,5</sub>	260	280	90
FR-300-BS	4xΦ7 <sup>0</sup> <sub>-0,2</sub>	380	380	430	92	300 <sup>0</sup> <sub>-0,5</sub>	315	335	90
FR-350-BS	4xΦ10 <sup>0</sup> <sub>-0,2</sub>	415	435	485	102	350 <sup>0</sup> <sub>-0,5</sub>	360	380	90
FR-400-BS	4xΦ10 <sup>0</sup> <sub>-0,2</sub>	470	490	540	102	400 <sup>0</sup> <sub>-0,5</sub>	410	430	110
FR-450-BS	4xΦ10 <sup>0</sup> <sub>-0,2</sub>	520	535	575	102	450 <sup>0</sup> <sub>-0,5</sub>	460	480	110
FR-500-BS	4xΦ10 <sup>0</sup> <sub>-0,2</sub>	580	612	655	137	500 <sup>0</sup> <sub>-0,5</sub>	510	530	115
FR-550-BS	4xΦ10 <sup>0</sup> <sub>-0,2</sub>	650	670	725	137	550 <sup>0</sup> <sub>-0,5</sub>	565	585	115
FR-630-BS	4xΦ10 <sup>0</sup> <sub>-0,2</sub>	730	750	805	137	630 <sup>0</sup> <sub>-0,5</sub>	640	660	125
FR-710-BS	4xΦ11 <sup>0</sup> <sub>-0,2</sub>	795	810	850	180	703 <sup>0</sup> <sub>-0,5</sub>	710	722	265
FR-800-BS	4xΦ14,5 <sup>0</sup> <sub>-0,2</sub>	950	910	970	180	784 <sup>0</sup>	795	830	265



## ТЕХНИЧЕСКИЕ ПАРАМЕТРЫ | КАНАЛЬНЫЕ

МОДЕЛЬ	КОД ПРОДУКТА	РАСХОД ВОЗДУХА м³/ч	МОЩНОСТЬ Вт	ЭЛЕКТРОПОТРЕБЛЕНИЕ А	СКОРОСТЬ об/мин	СТЕПЕНЬ ЗАЩИТЫ IP	ВЕС кг	УРОВЕНЬ ШУМА дБ
FR-200-BC 230V	IAFR200BC-1732	715	55	0,25	2500	B	2	52
FR-250-BC 230V	IAFR250BC-1733	1450	90	0,42	2400	B	2,5	60
FR-300-BC 230V	IAFR300BC-1734	1845	75	0,4	1400	B	3	60
FR-350-BC 230V	IAFR350BC-1735	2450	129	0,65	1400	B	5	64
FR-400-BC 230V	IAFR400BC-1736	3955	180	0,82	1380	B	6	67
FR-450-BC 230V	IAFR450BC-1737	5365	250	1,15	1350	B	8	69
FR-500-BC 230V	IAFR500BC-1738	7155	380	1,75	1320	B	9	71
FR-550-BC 230V	IAFR550BC-1739	8510	550	2,55	1300	B	11	72
FR-630-BC 230V	IAFR630BC-1740	11435	750	3,5	1360	B	15	75

# РАЗМЕРЫ | КАНАЛЬНЫЕ

МОДЕЛЬ	A	B	C	ΦD	ΦE	ΦF	ΦG	ΦH
FR-200-BC	8	60 <sub>0</sub> <sup>+2</sup>	180	92	200 <sub>-5</sub> <sup>0</sup>	250	222,5	8-Φ7
FR-250-BC	8	60 <sub>0</sub> <sup>+2</sup>	180	92	250 <sub>0</sub> <sup>+2</sup>	306	285	8-Φ7
FR-300-BC	8	60 <sub>0</sub> <sup>+2</sup>	180	92	315	382	360	8-Φ7
FR-350-BC	8	60 <sub>0</sub> <sup>+2</sup>	180	102	350	350	421	8-Φ9,5
FR-400-BC	8	60 <sub>0</sub> <sup>+2</sup>	190	102	400	400	466	12-Φ9,5
FR-450-BC	9	60 <sub>0</sub> <sup>+2</sup>	190	102	450	450	489,5	12-Φ9,5
FR-500-BC	9	60	250	137	500	500	567	12-Φ9,5
FR-550-BC	9	60	250	137	560	635	606	12-Φ10
FR-630-BC	9	60	250	137	630	705	675,5	12-Φ10

