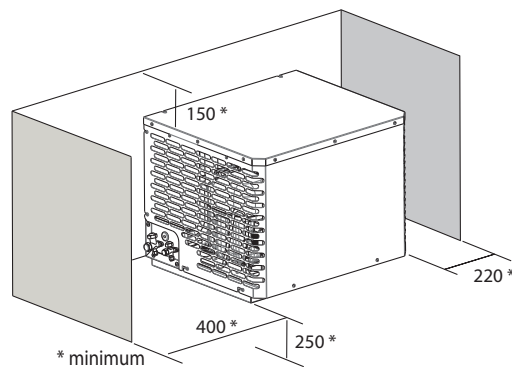
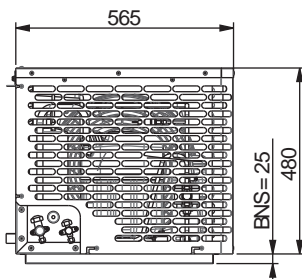
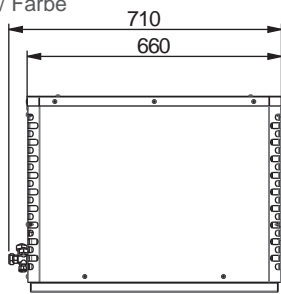


## Groupe de condensation / Condensing unit / Kondensationsaggregat

|  |   |
|--|---|
| Tension / Single Phase / Spannung : <b>220 - 240 V Mono</b>            | Production Frigorifique / Refrig. capacity / Kühlleistung : <b>3500 W</b>           |
| Intensité nom. / Current / Nennstrom: <b>10.4 A</b>                    | Pression Sonore à 5m : <b>Classic = 51 dB</b>                                       |
| Fréquence / Frequency / Frequenz : <b>50 Hz</b>                        | Sound pressure level / Schalldruckpegel in 5m Abstand : <b>USI = 48 dB</b>          |
| Débit d'air / Air flow / Luftdurchsatz : <b>1700 m3/h</b>              | Fluide / Fluid / Flüssigkeit : <b>R404A</b>   |
| Raccordements / connections / Anschlüsse :                             | Pré-Chargé pour liaison 6m : <b>1760 g (ajouter 20gr/m supplémentaire)</b>          |
| Aspiration / Suction / Saugleitung : <b>Flare 5/8"</b>                 | Precharge to 6 m (Add 20 gr/m more) Gasfüllung für 6m-Leitung (Add 20 gr / m mehr)  |
| Départ liquide / Liquid line / Flüssigkeitsleitung : <b>Flare 3/8"</b> | Dist. Max Groupe/Evap : <b>15m</b>  |
|  | Maxi between Condensor - Evaporator / Max. Leitungslänge zw. Aggregat u. Verdampfer |
|  | Poids / Weight / Gewicht : <b>63 Kg</b>   |

Support Mural / Wall Support / Wandhalterung : **Inclus / Included / Eingeschlossen**  
Couleur / color / Farbe : **Ral 7035**

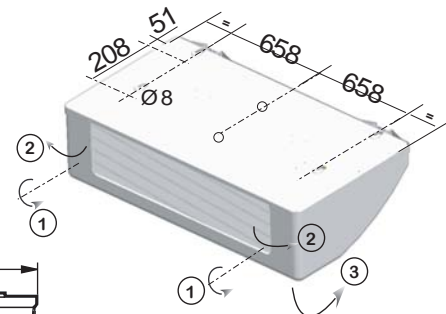
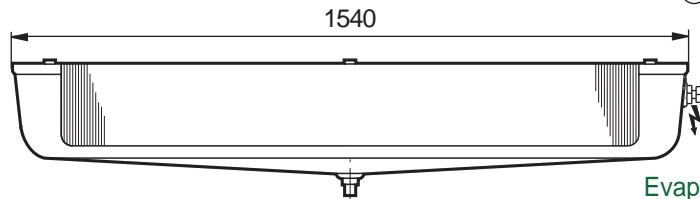
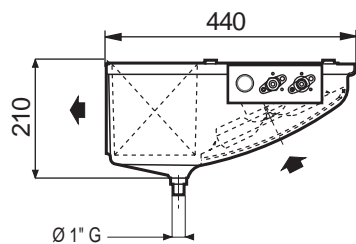


## Evaporateur / Unit cooler / Verdampfer

|   |   |
|---|---|
| Tension / Single Phase / Spannung : <b>220 - 240 V Mono</b> | Chauffage / Heating/ Heizleistung : <b>2000 W</b> |
| Intensité nom. / Current / Nennstrom: <b>9.7 A</b>          | Ventilateurs / Fans / Lüfter : <b>4</b>           |
| Fréquence / Frequency / Frequenz : <b>50 Hz</b>             | Poids / Weight / Gewicht : <b>23 Kg</b>           |
| Débit d'air / Air flow / Luftdurchsatz : <b>1160 m3/h</b>   |   |

Raccordements / connections / Anschlüsse :  
Aspiration / Suction / Saugleitung : **Flare 5/8"**  
Départ liquide / Liquid line / Flüssigkeitsleitung : **Flare 3/8"**

Ligne liquide / Liquid line / Flüssigkeitsleitung : **Non isolée / Not insulated / nicht isoliert**

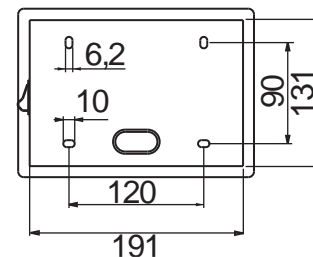
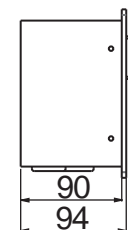
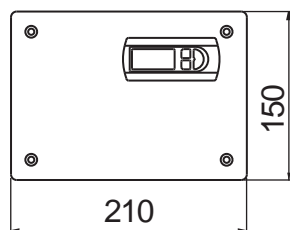


Evaporateur livré sous pression d'azote  
Evaporator delivered under nitrogen pressure  
Verdampfer steht bei Lieferung unter Stickstoffdruck

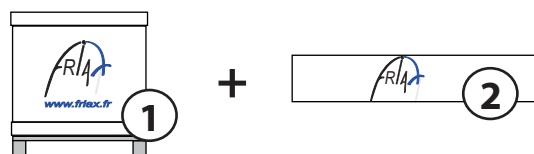
## Raccordement Electrique / Electrical Connection / Stromanschluss

Alimentation : **230 Volts Mono - 50 Hz - 20A**  
Power Supply / Stromversorgung

Alimentation / Power / Stromversorgung : **3G 2.5 / 3C 2.5**  
Régulateur - Evaporateur : **5G2.5 / 5C 2.5**  
Regulator - Unit Cooler / zw. Steuerung und Verdampfer  
Régulateur - Groupe : **3G2.5 / 3C 2.5**  
Regulator - Condensing Unit / zw. Verdampfer und Aggregat



## Emballage / Packing / Verpackung



Dimensions / Dimensions : ① L x p x h **800 x 600 x 710 mm**  
② L x p x h **1590 x 520 x 240 mm**

Poids Brut / Gross Weight : **91 Kg**

EU-FT- SPC230-0312



# SPC 25 ... 230

www.friax.fr

**SPC**  
Classic-USI-HTC

## Caractéristiques et options / Characteristics and Options / Technische Angaben und Optionen

|                            | Evaporateur <i>Evaporator</i> |     |     |     |     | Groupe condens. <i>Condensing Unit</i> |     |     |    |     |           | Connexions | Régl.   | Divers |     |     |    |
|----------------------------|-------------------------------|-----|-----|-----|-----|--|-----|-----|----|-----|-----------|------------|---------|--------|-----|-----|----|
|                            | HGR                           | CWR | KCH | KPM | PDO | BNS                                    | HBP | KPC | RC | KPS | Plug&Lock | FL         | Boitier | KCA    | KSV | KPR | CS |
| <b>SPC 25-122 Classic</b>  | O                             | S   | S   | O   | -   | O                                      | O   | O   | -  | O   | S         | S          | S       | -      | -   | O   | O  |
| <b>SPC 25-122 HTC</b>      | S                             | S   | S   | O   | -   | O                                      | S   | O   | S  | O   | S         | S          | S       | -      | -   | O   | O  |
| <b>SPC 25-122 USI</b>      | O                             | S   | S   | O   | -   | S                                      | S   | S   | S  | O   | S         | S          | S       | -      | -   | O   | O  |
| <b>SPC 170-230 Classic</b> | O                             | S   | S   | -   | S   | O                                      | S   | O   | -  | -   | S         | S          | S       | -      | -   | O   | O  |
| <b>SPC 170-230 HTC</b>     | S                             | S   | S   | -   | S   | O                                      | S   | O   | S  | -   | S         | S          | S       | -      | -   | O   | O  |
| <b>SPC 170-230 USI</b>     | O                             | S   | S   | -   | S   | S                                      | S   | S   | S  | -   | S         | S          | S       | -      | -   | O   | O  |

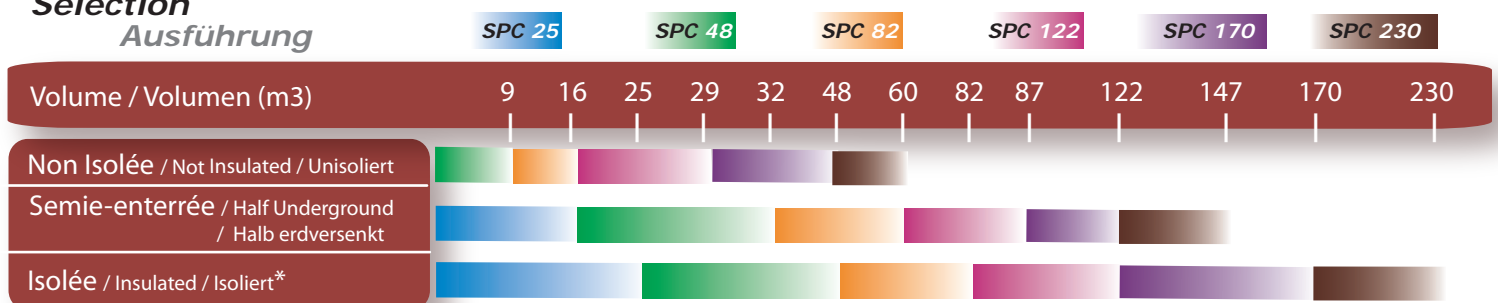
**O option - S Standard**

- |   |   |
|---|---|
| HGR : Humidificateur<br>Humidificator   | RC : Résistance de Carter<br>Compressor heater  |
| CWR : Stabilisation de l'hygrométrie<br>Stabilization of the hygroscopy                                       | KPS : Kit de pose au sol groupe de condensation<br>Ground support for condensing unit |
| KCH : Chauffage électrique intégré<br>Integrated electric heating   | Plug & Lock : Support mural sur amortisseur<br>Wall support with antivibration        |
| KPM : Kit de Pose Murale<br>Kit for wall installation   | FL : Raccordements Flares<br>Flares Connections                                       |
| PDO : Système Pump Down<br>Pump Down System   | Boitier : Boitier de Régulation<br>Controller box                                     |
| BNS : Kit Bas Niveau Sonore<br>Low Noise Kit  | KCA : Kit Cordon d'alimentation<br>Power supply cord                                  |
| HBP : Pressostats de sécurité Haute et Basse Pression<br>Pressure controllers of High safety and Low Pressure | KSV : Kit souple de vidange<br>Flexible condensity drain                              |
| KPC : Régulation de pression de condensation ou vanne<br>à eau pressostatique                                 | KPR : Pompe de relevage<br>Drain Water Pump   |
| Fan speed control or pressure regulated water valve<br>for condensing unit                                    | CS : Couleur Spécifique (RAL)<br>Specific color (RAL)                                 |

## Diagramme de sélection / selection

### Sélection

#### Ausführung



\*Isolation du plafond et des parois de 60mm de PU  
Insulation of the ceiling and the walls of PU 60mm  
60mm starke PU-Isolierung an Decke und Wänden

#### Référence

T° ext./outside / Außentemp : 32°C  
T°Cave/Cellar / Kellertemperatur: 12°C

## Certifications



RoHS - WEEE : 2002/95/CE et 2002/96/CE,

Les caractéristiques données dans cette fiche technique peuvent évoluer sans avis préalable, avec les améliorations que "FRIAX Industrie" entend toujours apporter à sa production.

"FRIAX industrie", in a constant endeavour to improve its products reserves the right to change any information contained in this leaflet without prior warning

Im ständigen Bemühen um Produktverbesserungen behält sich "FRIAX Industrie" das Recht vor, die technischen Angaben auf diesem Datenblatt jederzeit ohne Vorankündigung zu ändern..